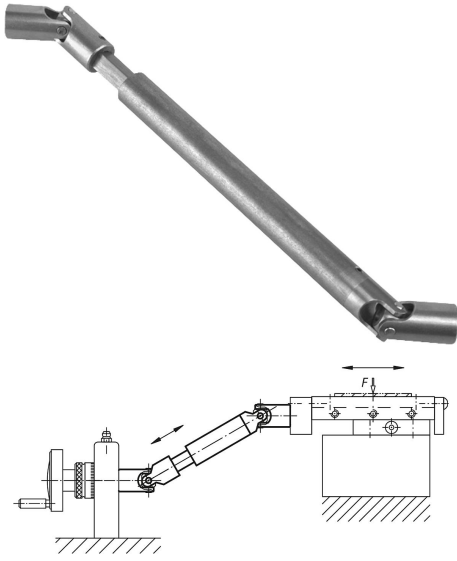


Ürün açıklaması/Ürün resimleri



Açıklama

Malzeme:

Çelik.

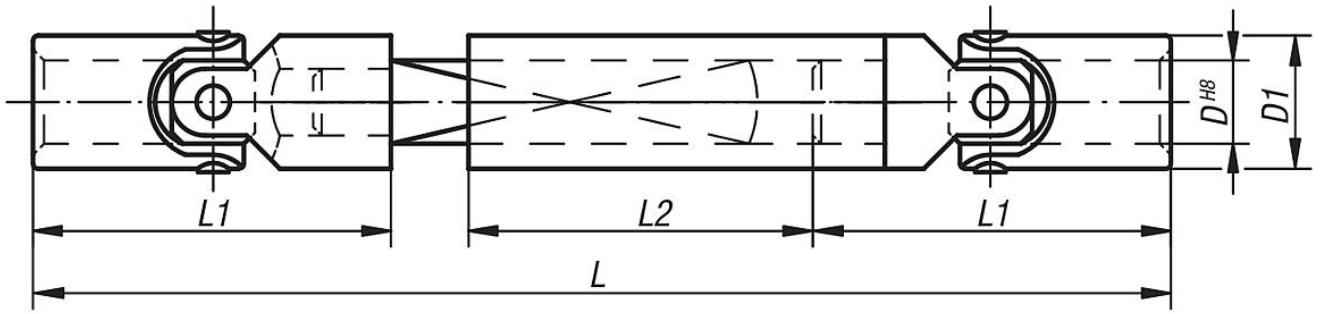
Model:

kaplamasız.

Bilgi:

Bu kardan mafsalları kaba tip 2 adet çapraz mafsaldan (23409), dört köşe bir ara milden ve bir kayar kovandan oluşur. Kardan mafsalları istenen her uzunlukta teslim edilebilir. Çapraz kardan mafsalları, manuel tahrikler veya kısa süreli motorlu tahrikler için uygundur.

Çizimler



Ürüne genel bakış

Sipariş numarası	D	D1	L	L1	L2	Uzatılabilirlik	Şaft profili Dört köşe	Statik kırılma momenti Nm
23412-100230	10	16	230	52	120	80	8	35
23412-120260	12	20	260	62	130	90	10	80
23412-160340	16	25	340	74	160	110	12	140
23412-200420	20	32	420	86	200	130	16	280