

## Ürün açıklaması/Ürün resimleri



## Açıklama

## Malzeme:

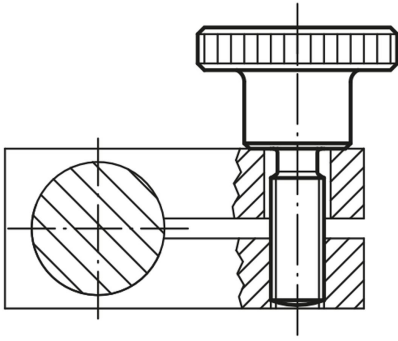
Kolay işlenir çelik 1.0718.  
Paslanmaz çelik 1.4305.

## Model:

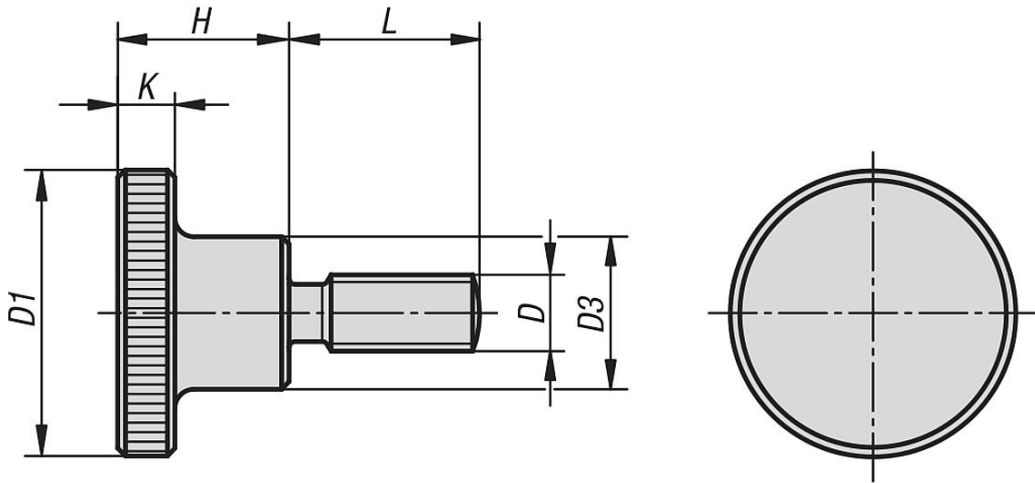
Kolay işlenir çelik perdahlı.  
Paslanmaz çelik kaplamasız.

## Bilgi:

\* Bu uzunlukta, tırtıllı vida şaft ile birlikte teslim edilir (diş dibi kesilmesi gerçekleşmez).



## Çizimler



## Ürüne genel bakış

Sipariş numarası	Ana gövde malzemesi	D	D1	D3	H	K	L
06090-04X10	kolay işlenir çelik	M4	16	8	9,5	3,5	10
06090-04X16	kolay işlenir çelik	M4	16	8	9,5	3,5	16
06090-04X20	kolay işlenir çelik	M4	16	8	9,5	3,5	20*
06090-05X10	kolay işlenir çelik	M5	20	10	11,5	4	10

## Ürünler genel bakış

Sipariş numarası	Ana gövde malzemesi	D	D1	D3	H	K	L
06090-05X16	kolay işlenir çelik	M5	20	10	11,5	4	16
06090-05X20	kolay işlenir çelik	M5	20	10	11,5	4	20*
06090-06X10	kolay işlenir çelik	M6	24	12	15	5	10
06090-06X16	kolay işlenir çelik	M6	24	12	15	5	16
06090-06X20	kolay işlenir çelik	M6	24	12	15	5	20
06090-06X25	kolay işlenir çelik	M6	24	12	15	5	25*
06090-08X16	kolay işlenir çelik	M8	30	16	18	6	16
06090-08X20	kolay işlenir çelik	M8	30	16	18	6	20
06090-08X25	kolay işlenir çelik	M8	30	16	18	6	25
06090-08X30	kolay işlenir çelik	M8	30	16	18	6	30*
06090-10X20	kolay işlenir çelik	M10	36	20	23	8	20
06090-10X25	kolay işlenir çelik	M10	36	20	23	8	25
06090-10X30	kolay işlenir çelik	M10	36	20	23	8	30
06090-10X40	kolay işlenir çelik	M10	36	20	23	8	40*
06090-042X10	paslanmaz çelik	M4	16	8	9,5	3,5	10
06090-042X16	paslanmaz çelik	M4	16	8	9,5	3,5	16
06090-042X20	paslanmaz çelik	M4	16	8	9,5	3,5	20*
06090-052X10	paslanmaz çelik	M5	20	10	11,5	4	10
06090-052X16	paslanmaz çelik	M5	20	10	11,5	4	16
06090-052X20	paslanmaz çelik	M5	20	10	11,5	4	20*
06090-062X10	paslanmaz çelik	M6	24	12	15	5	10
06090-062X16	paslanmaz çelik	M6	24	12	15	5	16
06090-062X20	paslanmaz çelik	M6	24	12	15	5	20
06090-062X25	paslanmaz çelik	M6	24	12	15	5	25*
06090-082X16	paslanmaz çelik	M8	30	16	18	6	16
06090-082X20	paslanmaz çelik	M8	30	16	18	6	20
06090-082X25	paslanmaz çelik	M8	30	16	18	6	25
06090-082X30	paslanmaz çelik	M8	30	16	18	6	30*
06090-102X20	paslanmaz çelik	M10	36	20	23	8	20
06090-102X25	paslanmaz çelik	M10	36	20	23	8	25
06090-102X30	paslanmaz çelik	M10	36	20	23	8	30
06090-102X40	paslanmaz çelik	M10	36	20	23	8	40*