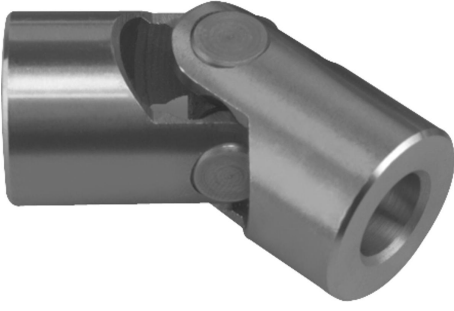


## Ürün açıklaması/Ürün resimleri



## Açıklama

## Malzeme:

Çelik.

## Model:

Kardan mafsalı: taşlanmış, kaplamasız.

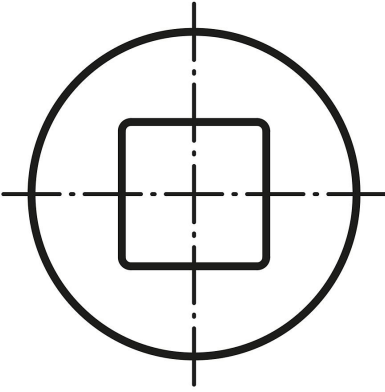
## Bilgi:

İğneli yataklı, tekli kardan mafsalları, 1000 dev/dak ile 4000 dev/dak arasında devir sayıları aktarıldığında kullanılır. İğneli yataklı, tekli kardan mafsalları boşluksuzdur ve bunları yağlamaya gerek yoktur.

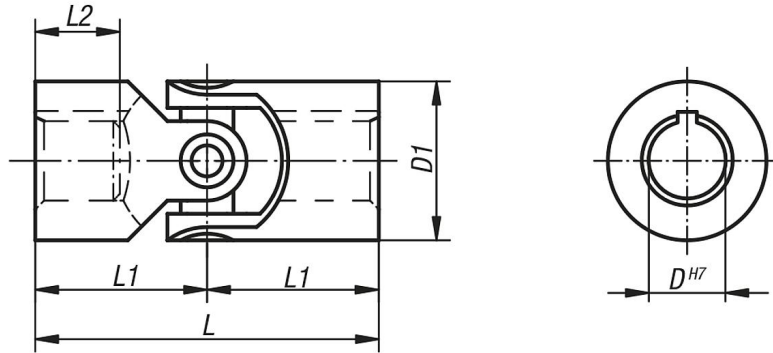
Maks. aktarılabılır tork (Nm) 150 dev/dak'da; çalışma açısı  $\alpha < 5^\circ$ .

\* DIN 808'de belirtilenin altında delme derinliği.

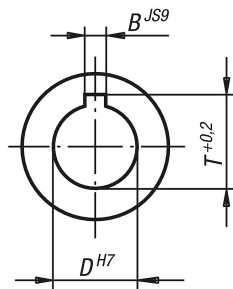
## Talep üzerine:



## Çizimler



DIN 6885-1



## Ürünlere genel bakış

Sipariş numarası	Ürün tipi	D	D1	L	L1	L2	B	T	Maks. tork Nm	Statik kırılma momenti Nm
23406-10048	yivsiz geçme delik	10	20	48	24	12*	3	11,4	10	80
23406-12056	yivsiz geçme delik	12	25	56	28	14*	4	13,8	16	120
23406-16068	yivsiz geçme delik	16	32	68	34	16*	5	18,3	35	250
23406-20082	yivsiz geçme delik	20	42	82	41	20*	6	22,8	80	500
23406-25104	yivsiz geçme delik	25	50	104	52	25*	8	28,3	130	800
23406-30166	yivsiz geçme delik	30	58	122	61	29	8	33,3	240	1500
23406-35140	yivsiz geçme delik	35	70	140	70	35*	10	38,3	360	2200
23406-110048	yivli geçme delik	10	20	48	24	12*	3	11,4	10	80
23406-112056	yivli geçme delik	12	25	56	28	14*	4	13,8	16	120
23406-116068	yivli geçme delik	16	32	68	34	16*	5	18,3	35	250
23406-120082	yivli geçme delik	20	42	82	41	20*	6	22,8	80	500
23406-125104	yivli geçme delik	25	50	104	52	25*	8	28,3	130	800
23406-130166	yivli geçme delik	30	58	122	61	29	8	33,3	240	1500
23406-135140	yivli geçme delik	35	70	140	70	35*	10	38,3	360	2200