

Ürün açıklaması/Ürün resimleri



Açıklama

Malzeme:

Çelik.

Model:

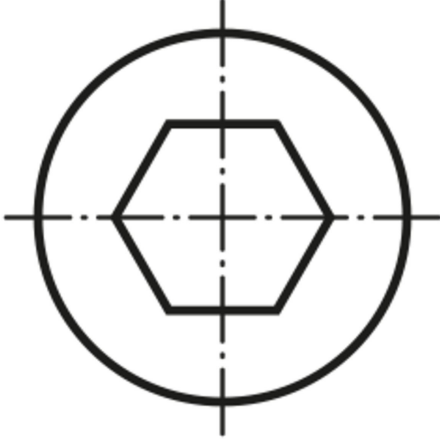
Mafsal gövdesi ve kaymalı yatak: sertleştirilmiş.

Bilgi:

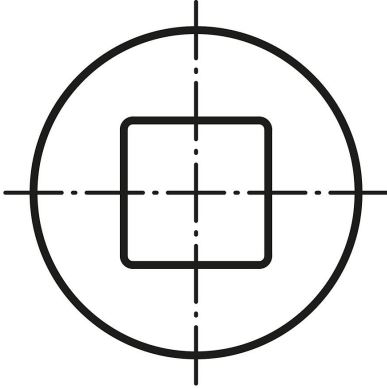
Kaymalı yataklı kardan mafsalları 45° döndürülebilir.

Maks. aktarılabılır tork (Nm) 150 dev/dak'da; çalışma açısı $\alpha < 5^\circ$.

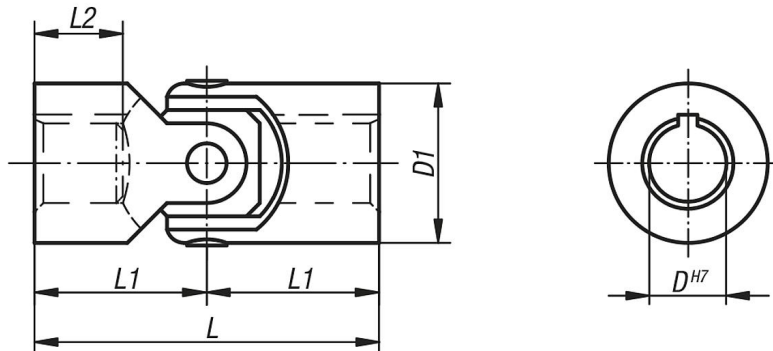
* DIN 808'de belirtilenin altında delme derinliği.



Talep üzerine:

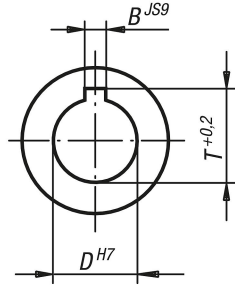


Çizimler



Çizimler

DIN 6885-1



Ürünlere genel bakış

Sipariş numarası yivsiz geçme delik	Sipariş numarası yivli geçme delik	D	D1	L	L1	L2	B	T	Maks. tork Nm	Statik kırılma momenti Nm
23403-06034	-	6	16	34	17	9*	2	7	7	40
23403-08040	23403-108040	8	16	40	20	11*	2	9	7	40
23403-10048	23403-110048	10	20	48	24	12*	3	11,4	16	90
23403-12056	23403-112056	12	25	56	28	14*	4	13,8	26	150
23403-16068	23403-116068	16	32	68	34	16*	5	18,3	52	300
23403-20082	-	20	40	82	41	20*	6	22,8	100	650
23403-25104	23403-125104	25	50	104	52	25*	8	28,3	210	1200
-	23403-120082	20	42	82	41	20*	6	22,8	100	650