

Ürün açıklaması/Ürün resimleri



Açıklama

Malzeme:

Yüksek dayanımlı alüminyum alaşım.

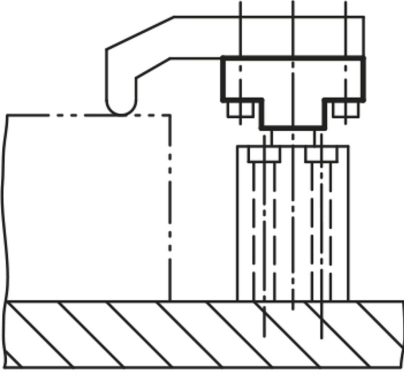
Model:

Hart-Coat® kaplamalı.

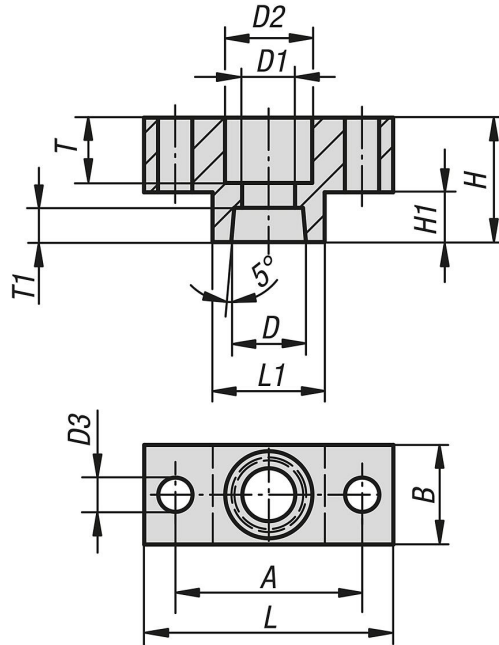
Bilgi:

Aşınmaz yüzey, kaynak partiküllerinin tutunmasını önleyici.

Çeşitli bağlama kolları yerleştirilebilir. Uygun boyuttaki 05610 tipi pnömatrik döner bağlantı elemanı için uygun.



Çizimler



Ürnlere genel bakış

Sipariş numarası	Boyut	A	B	D	D1	D2	D3	H	H1	L	L1	T	T1
05625-1216	12/16	22	12	8	5,5	10	4,5	14	6	30	13	7	5
05625-2000	20	30	16	12	8,5	14	5,5	20	8	40	18	10,5	5,5
05625-2500	25	38	16	14	8,5	14	5,5	20	8	50	25	8	6,5
05625-3240	32/40	45	19	16	8,5	14	7	25	10	60	30	11	9

Ürnlere genel bakış

Sipariş numarası	Boyut	A	B	D	D1	D2	D3	H	H1	L	L1	T	T1
05625-5063	50/63	48	25	20	10,5	17	9	30	12	65	30	14	10