

Ürün açıklaması/Ürün resimleri



Açıklama

Malzeme:

Kavrama yıldızı: poliüretan, Shore sertliği 98° A.
Göbek: alüminyum. Konik halka: ıslah çeliği.

Model:

kaplamasız.

Bilgi:

Radyal çalışan sıkıştırma göbeği sayesinde çok daha kısa montaj süreleri elde edilir. Kaplinler, komple birleştirilmiş durumda monte edilebilir veya takmalı montaj da mümkündür. Yıldızın hafifçe yağlanması, montaj kuvvetini en aza indirir. Sıkıştırma civatasının gerekli sıkma torkunu dikkate alın.

Montaj:

Mil muylusundan göbek deliğine olan bağlantı, geçiş toleransı olarak seçilmelidir. Boşluk min. 0,01 mm ve maks. 0,04 olmalıdır, örn.

Mil: Ø 28 k6

Delik: Ø 28 F6.

D min. değerinin altında olan çaplar mümkündür, ancak bu durumda nominal kavrama momentinin güvenli aktarımı garanti edilemez.

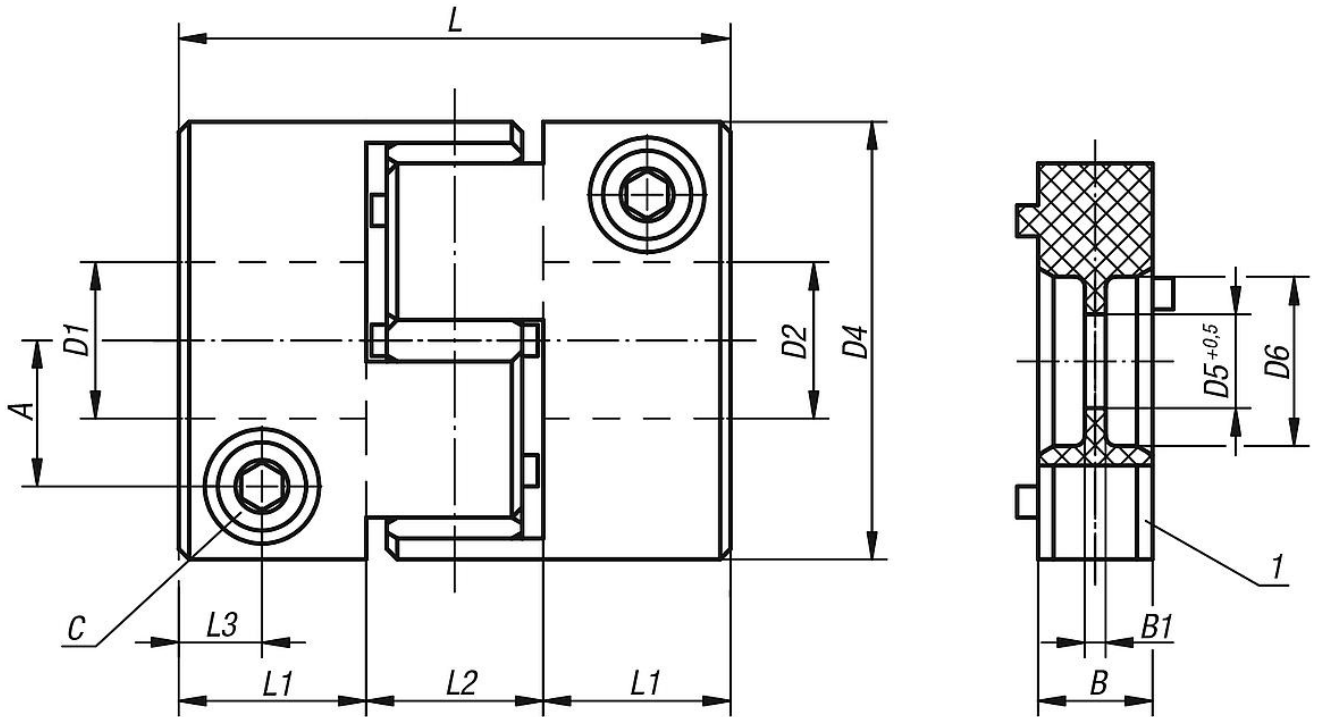
Talep üzerine:

İstenen göbek deliği D1 ve D2, tolerans sınıfı veya tolerans alanı ile ayrı olmalıdır.

Çizim bilgisi:

1) Elastomer yıldız

Çizimler



Ürünler genel bakış

Sipariş numarası	Boyut	Nominal tork Nm	Atalet momentini (10 ⁻³ kgm ²)	Statik burulma mukavemeti Nm/arcmin	Maks. şaft kayması eksenel ±	Maks. şaft kayması yanal	Radyal yay sertliği N/mm	Cıvataları sıkma torku (Nm)
23022-002	2	2	0,00016	0,007	0,6	0,1	405	0,5
23022-005	5	5	0,0011	0,016	0,8	0,1	510	1
23022-008	8	8	0,01	0,04	0,5	0,1	600	4
23022-015	15	15	0,03	0,24	0,5	0,1	2100	8
23022-030	30	30	0,09	0,41	0,5	0,1	2500	14
23022-060	60	60	0,18	0,61	0,5	0,1	2600	35
23022-150	150	150	0,38	1,05	1	0,1	3300	67
23022-300	300	300	1	2	1	0,12	4500	115
23022-500	500	500	2,2	5,8	1	0,15	5900	115
23022-700	700	700	5,2	8	1	0,15	7000	185

Sipariş numarası	D1/D2 Hazır delikli	D1/D2 min.	D1/D2 maks.	D4	D5	D6	A	L	L1	L2	L3	B	B1	C (DIN 912-10.9)
23022-002	3	3	5	14	-	-	4	22	7	8	3,5	6	-	M2
23022-005	5	5	8	20	-	-	6,5	30	10	10	5	8	-	M2,5
23022-008	6	8	15	32	8,5	10,5	10,5	40	13,5	13	6	10	2	M4
23022-015	7	10	20	40	9,5	18	13,5	50	17	16	8	12	3	M5
23022-030	9	13	26	50	12,5	27	16,5	58	20	18	9	14	3	M6
23022-060	12	15	29	60	12,5	27	19,5	62	22	18	10	14	3	M8
23022-150	15	22	33	70	14,5	30	23	73	26,5	20	12	15	4	M10
23022-300	18	30	42	85	16,5	38	29	86	31	24	14	18	4	M12
23022-500	20	38	56	100	20,5	47	36	94	33	28	16	22	5	M12
23022-700	24	40	70	120	22,5	58	44	109	38	33	18	25	6	M14