

Ürün açıklaması/Ürün resimleri

**Açıklama****Malzeme:**

Çelik veya paslanmaz çelik 1.4301.

Model:

Gavaniz kaplama, kalın katman şeklinde pasifize edilmiş ve Top Coat yalıtımlı. Kaplamasız paslanmaz çelik.

Bilgi:

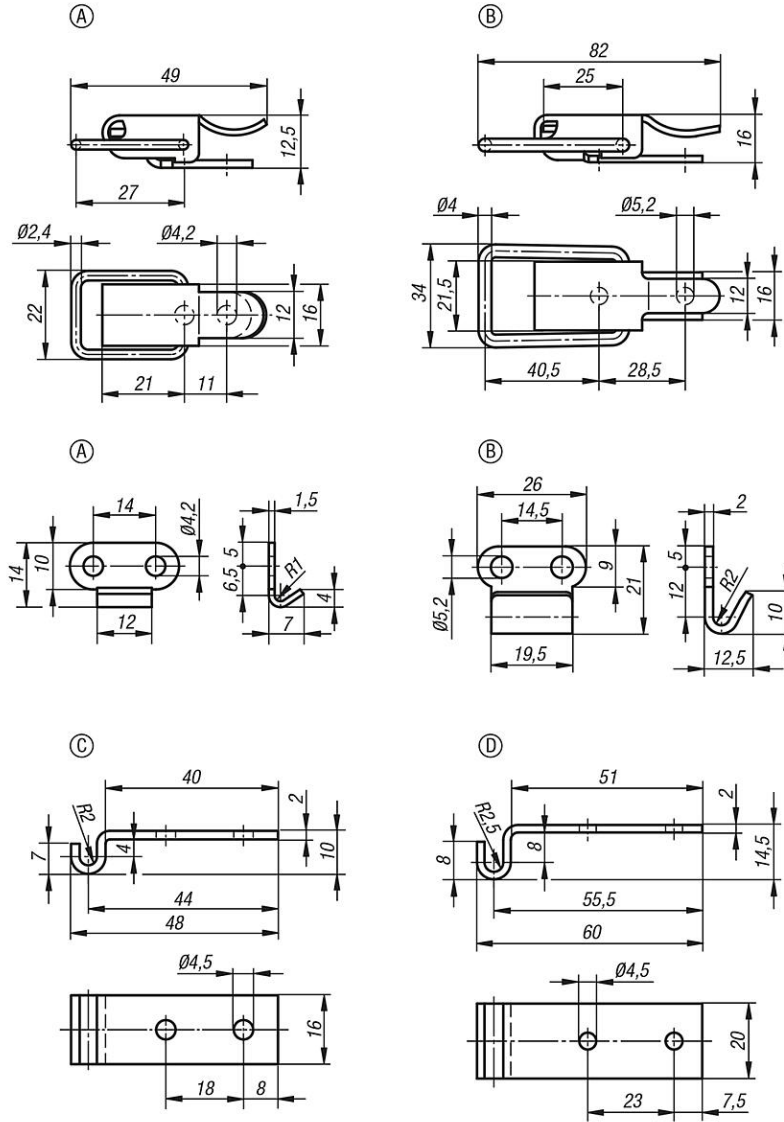
Gerdirme klipsli kilitlemeli tip bağlama elemanları çeşitli kapakların, depo kapaklarının, makine dış muhafazalarının ve benzeri parçaların sağlam şekilde sabit tutulması ve kilitlemesi için kullanılır. Tam merkez noktası aşıldığında titreşimsiz kilitleme özelliğine sahiptir.

Sabitleme kuvveti, bir gerdirme klipsinin gerginleştirilmesi ile uygulanır.

Kilitlemeli tipi bağlama elemanları vidalanabilir veya perçinlenebilir. Bileşenleri sabitlemek için altıgen cıvatalar kullanmanızı öneririz.

İstenen tipteki karşı kanca ayrı olarak sipariş edilmelidir.

Çizimler



Ürünler genel bakış

Gerdirme klipsli kilitlemeli tip bağlama elemanları

Sipariş numarası çelik	Sipariş numarası paslanmaz çelik	Form	Tutma kuvveti F1 N
05531-1420491	05531-1420492	A	250
05531-2520821	05531-2520822	B	300

Karşı kanca

Sipariş numarası çelik	Sipariş numarası paslanmaz çelik	Form
05526-91420141	05526-91420142	A
05531-92520211	05531-92520212	B
05531-93450481	05531-93450482	C
05531-94450601	05531-94450602	D

Ürünlere genel bakış
