

Ürün açıklaması/Ürün resimleri

**Açıklama****Malzeme:**

Göbek: alüminyum, Körük: paslanmaz çelik.

Model:

kaplamasız.

Bilgi:

Radyal çalışan sıkıştırma göbeği sayesinde montaj bölümüne erişim zor olduğunda bile çok daha kısa montaj süreleri elde edilir ve montaj büyük ölçüde kolaylaştırılır. Sıkıştırma civatasının gerekli sıkma torkunu dikkate alın.

Sıcaklık aralığı:

-40 °C ila +200 °C

Montaj:

Mil muylusundan göbek deliğine olan bağlantı, geçiş toleransı olarak seçilmelidir.

Boşluk, en az 0,01 mm ve en fazla 0,04 mm olmalıdır, örn.

Mil Ø 28 k6

Delik Ø 28 F6.

D min. değerinin altında olan çaplar mümkündür, ancak bu durumda nominal kavrama momentinin güvenli aktarımı garanti edilemez.

Metal körükler, ince paslanmaz çelik sacdan üretilmiş olduğundan, montaj ve sökme esnasında özellikle dikkatli olmak gerekir. Körükte hasarlar, kavramayı kullanılamaz hale getirebilir.

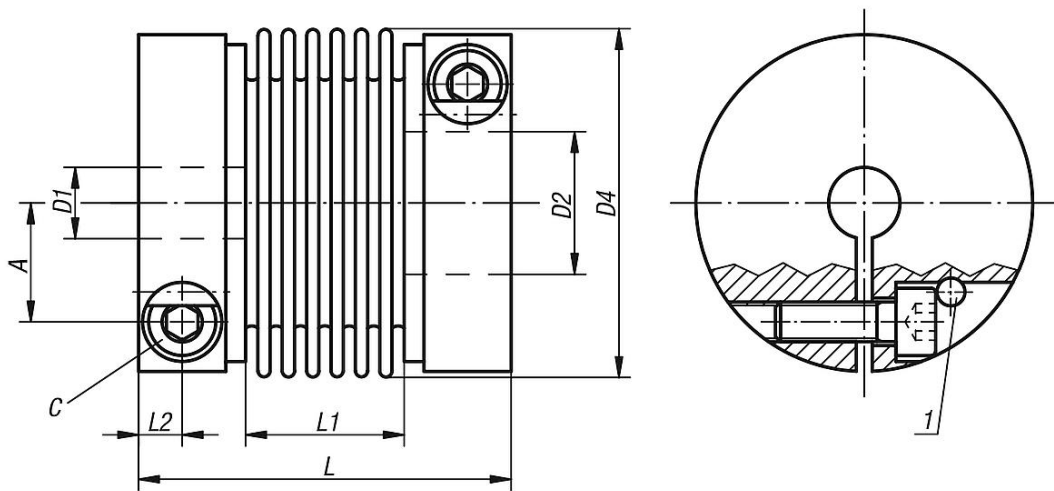
Talep üzerine:

İstenen göbek deliği D1 ve D2, tolerans sınıfı veya tolerans alanı ile ayrı olmalıdır.

Çizim bilgisi:

1) EASY - Clamp-System, boyut 20'den itibaren

Çizimler



Ürünler genel bakış

Sipariş numarası	Boyut	Nominal tork Nm	Atalet momenti (10^{-3} kgm ²)	Burulma mukavemeti Nm/arcmin	Maks. şaft kayması eksenel \pm	Maks. şaft kayması yanal	Eksenel yay sertliği N/mm	Yanal yay sertliği N/mm	Cıvataları sıkma torku (Nm)
23000-001	1	1	0,0004	0,09	0,3	0,2	21	26	1
23000-004	4	4	0,003	0,46	0,4	0,2	35	65	2
23000-007	7	7	0,014	1,1	0,6	0,25	45	60	4
23000-012	12	12	0,03	2,05	0,7	0,25	40	70	7
23000-020	20	20	0,14	5,2	0,8	0,25	51	190	14
23000-060	60	60	0,29	8,7	0,9	0,3	49	260	35
23000-170	170	170	0,83	17,5	1	0,3	80	470	65
23000-400	400	400	2,42	47,1	1	0,3	100	640	115
23000-600	600	600	4,7	66,9	1	0,3	100	980	200

Sipariş numarası	D1/D2 Hazır delikli	D1/D2 min.	D1/D2 maks.	D4	A	C (DIN 912-10.9)	L	L1	L2
23000-001	3	3	6	16,5	4,6	M2,5	31,5	13,5	3,3
23000-004	4	5	10	24,5	7,5	M3	43,5	17,5	4,4
23000-007	5	6	17	34	11	M4	57	29	5
23000-012	5	6	19	39,5	13	M5	62	29	6
23000-020	7	9	30	56	19	M6	70	30	7,5
23000-060	12	18	34	66	22	M8	77	33	8,5
23000-170	15	22	43	82	28,5	M10	92	40	10,5
23000-400	24	34	55	101	35	M12	106	48	12
23000-600	31	35	70	122	43,5	M14	120	52	13,5