

Ürün açıklaması/Ürün resimleri



Açıklama

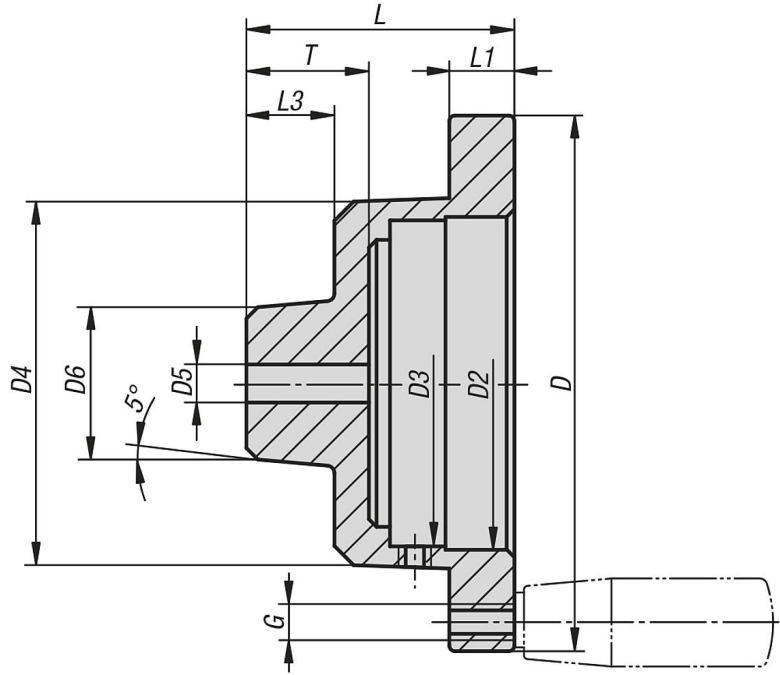
Malzeme:
Alüminyum döküm.

Model:
kaplamasız.

Bilgi:
El çarklarında pozisyon göstergelerini yerleştirmek için bir girinti mevcuttur.

Aksesuar:
– Pozisyon göstergesi 21962
– Avuç tutamakları 06290 – 06320

Çizimler



Ürünlere genel bakış

Sipariş numarası	Boyut	D	D2	D3	D4	D5 Hazır delikli	D6	G	L	L1	L3	T	Uygun olduğu
21972-801201	80	120	87	85,2	95	6,8	40	M6	64	15	23	30	pozisyon göstergesi, boyut 80
21972-801401	80	140	87	85,2	95	6,8	40	M8	70	17	23	30	pozisyon göstergesi, boyut 80