

Ürün açıklaması/Ürün resimleri



Açıklama

Malzeme:

Çelik.

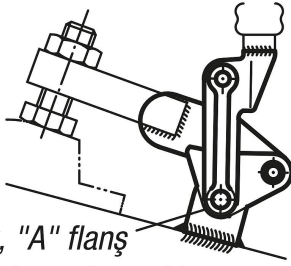
Model:

perdahlı.

Bilgi:

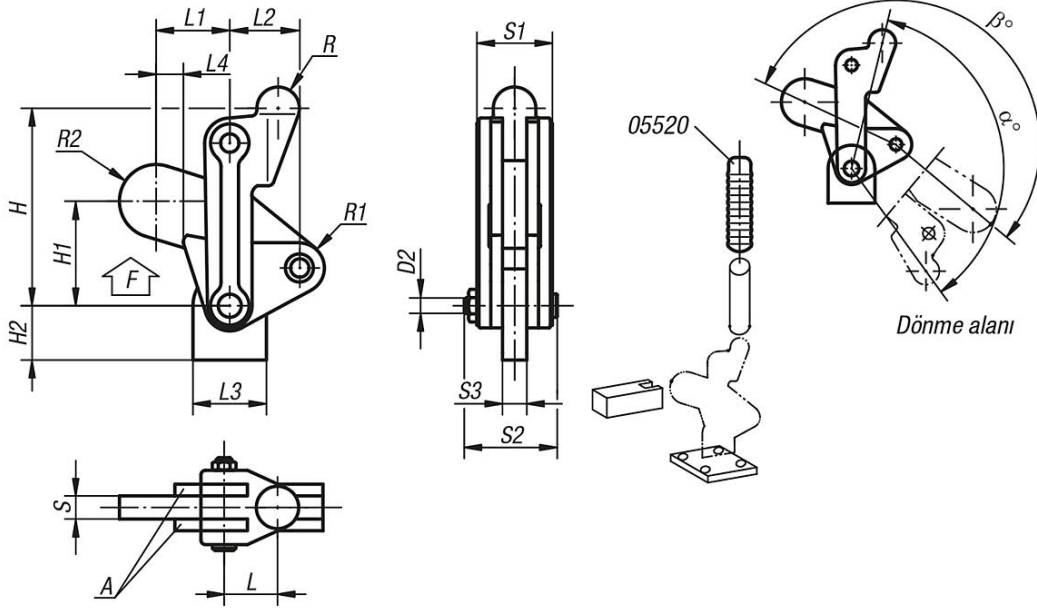
Aks pimleri düzenli olarak yağlanmalıdır. Münferit parçaların kaynaklanarak birleştirilmesi işleminde, mafsalların çalışma şeklinin olumsuz etkilenmemesine dikkat edilmelidir. Hızlı bağlama elemanı, ayak kullanılmadan da doğrudan alt parçaya kaynaklanabilir. Bunun için D2 aksı çıkarılmalıdır. Ardından alt orta parça ana plakaya kaynaklanır.

Flanş parçaları A, montaj işlemi tamamlandıktan sonra orta parçaya kaynaklanmalıdır.



Ayak, "A" flanş parçalarına kaynaklanır

Çizimler



Ürünlere genel bakış

Sipariş numarası	L	L1	L2	L3	L4	H	H1	H2	D2	S	S1	S2	S3	R	R1	R2	α	β	F kN
05420-02	23	26,5	29	29	1,5	84	38,5	20	8,2	10	32	41	10	10	10	13,5	134°	205°	7
05420-04	25	38	36	38	13	100	54	28	9,5	12	38	48	12	11	13	19	134°	203°	12
05420-06	35	51	44	51	10	129	69	33	12,6	16	50	62	16	15	17	22	132°	200°	24