

Ürün açıklaması/Ürün resimleri

**Açıklama****Malzeme:**

Gövde: poliamid 6.
İçi boş mil: çelik.
Kontrol camı: plastik.
Setskur: çelik.

Model:

Gövde: darbelere karşı dayanıklı.
İçi boş mil: perdahlı.
Setskur: siyah.
Rakam tekerleri: siyah, rakamlar: beyaz.

Bilgi:

Pozisyon göstergeleri, ayarlanmış olan ölçüm değerlerinin bir bakışta doğrudan okunmasını mümkün kılar.
Ayrıca mil dönüşü başına (ilgili mil artışı) gösterge değerini seçmek mümkündür; burada farklı gösterge değerleri, aktarma dişlileri ile gerçekleştirilir.
Pozisyon göstergeleri, küçük yapı şekilleri ve son derece hassas gösterme kabiliyetleri ile öne çıkar. Pozisyon göstergeleri özellikle küçük mil aralıkları ve küçük mil çapları için uygundur ve karşı tarafta bir deliğe takılan bir tork desteğine sahiptirler.

** 1. yıldızda montaj konumu ve 2. yıldızda sayma yönü belirtilmelidir. (Bkz. sipariş örneği "Montaj konumu, sayma yönü").

Teknik veriler:

- 3 onluktan oluşan sayaç mekanizması
- Rakam yüksekliği yakl. 4 mm
- İçi boş millerin çapı 10 H7 mm
- 80 °C'ye kadar ısılara karşı dayanıklı
- Yağ ve çözücü maddelere karşı dayanıklı

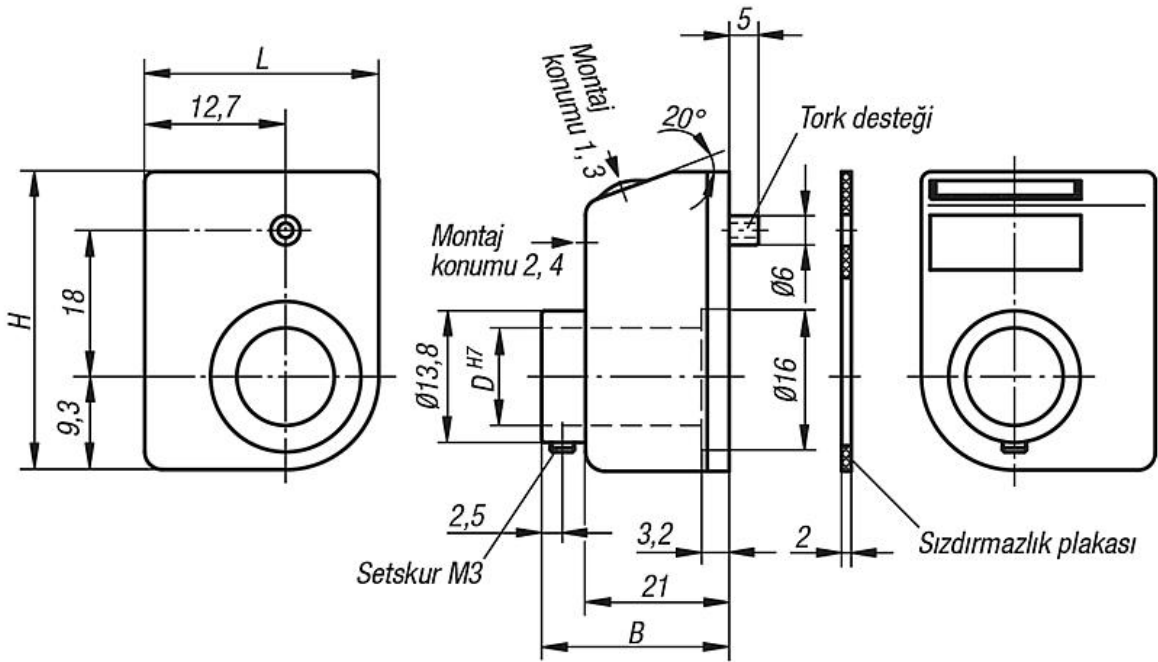
Talep üzerine:


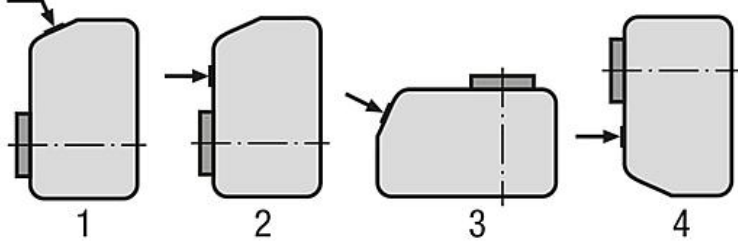
- Paslanmaz çelik tahrik mili
- İnc göstergesi

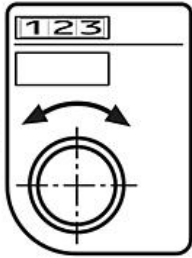

Aksesuar:

- Küçültme kovanı 21940

Çizimler



Bir dönüşten sonra gösterge, virgül yeri:	Montaj konumu (1 - 4):
 <p>örn. 21901-01001111 0100 = 1mm artış, 1 = Virgül yeri, sağdan 1. konum.</p>	 <p>örn. 21901-01001111 1 = Montaj konumu</p>

Sayma yönü (1 - 2):	Renk (1 - 2):
 <p>örn. 21901-01001111 1 = saat yönünde (artan değerler) 2 = saat yönünün tersine (artan değerler)</p>	 <p>örn. 21901-01001111 1 = Renk turuncu 2 = Renk siyah</p>

Ürönlere genel bakış

Sipariş numarası sade turunç RAL 2004	Sipariş numarası siyah	B	D	H	L	Artma	Bir tur sonrası gösterge	Virgöl hanesi	maks. devir sayısı Dev/dak
21901-01001**1	21901-01001**2	26	10	33	22	1	01,0	1	500
21901-02001**1	21901-02001**2	26	10	33	22	2	02,0	1	500
21901-02501**1	21901-02501**2	26	10	33	22	2,5	02,5	1	500
21901-03001**1	21901-03001**2	26	10	33	22	3	03,0	1	500
21901-04001**1	21901-04001**2	26	10	33	22	4	04,0	1	375
21901-05001**1	21901-05001**2	26	10	33	22	5	05,0	1	300
21901-06001**1	21901-06001**2	26	10	33	22	6	06,0	1	250
21901-08001**1	21901-08001**2	26	10	33	22	8	08,0	1	180
21901-10001**1	21901-10001**2	26	10	33	22	10	10,0	1	150