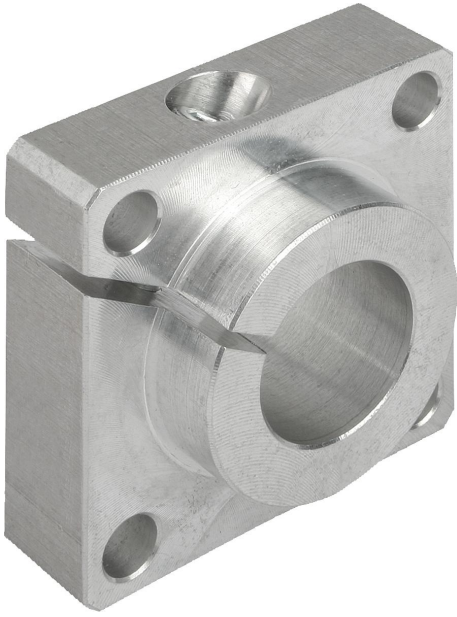


Ürün açıklaması/Ürün resimleri



Açıklama

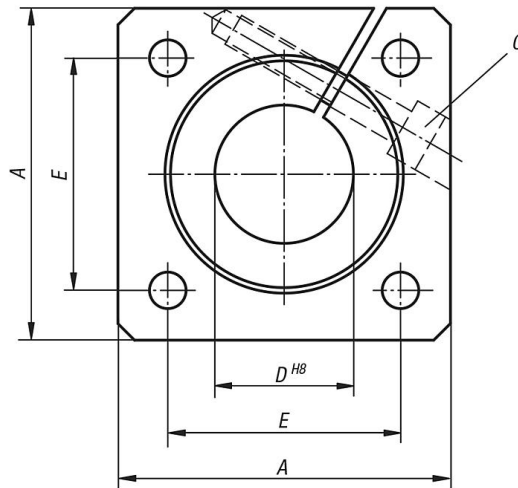
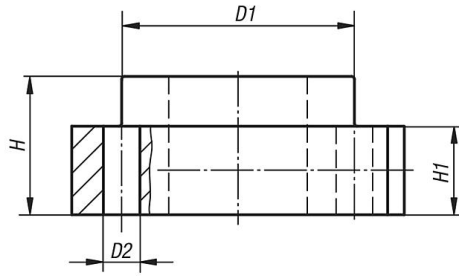
Malzeme:
Alüminyum.

Model:
kaplamasız.

Bilgi:
Kılavuz milleri kolay ve güvenli bir şekilde sıkıştırmak ve sabitlemek için tutucu delikli flanşlı mil braketleri.

Aksesuar:
Hassas kılavuz miller 21595.
Sabitleme cıvataları 07160 ve 07161.

Çizimler



Ürünlere genel bakış

Sipariş numarası	A	D	D1	D2	E	H	H1	C (DIN 912)
21585-12	40	12	23,5	5,5	30 ±0,12	20	12	M4
21585-20	50	20	33,5	6,6	38 ±0,15	23	14	M5

Ürönlere genel bakış

Sipariş numarası	A	D	D1	D2	E	H	H1	C (DIN 912)
21585-25	60	25	42	6,6	42 ±0,15	25	16	M6
21585-16	50	16	27,5	5,5	35 ±0,12	20	12	M4
21585-30	70	30	49,5	9	54 ±0,25	30	19	M8
21585-40	100	40	65	11	68 ±0,25	40	26	M10
21585-50	100	50	75	11	75 ±0,25	50	36	M10