

Ürün açıklaması/Ürün resimleri



Açıklama

Malzeme:
Alüminyum.

Model:
kaplamasız.

Bilgi:

Kılavuz milleri kolay ve güvenli bir şekilde sıkıştırmak ve sabitlemek için iki tutucu delikli travers. Quadro 21550 veya 21555 doğrusal gövde ünitelerimiz ile önceden hazırlanmış sehpa ünitelerini monte etmek için.

Bu model, sabit monte edilmiş doğrusal yatak ünitesinde millerin traverslerle hareket ettirilmesini sağlar.

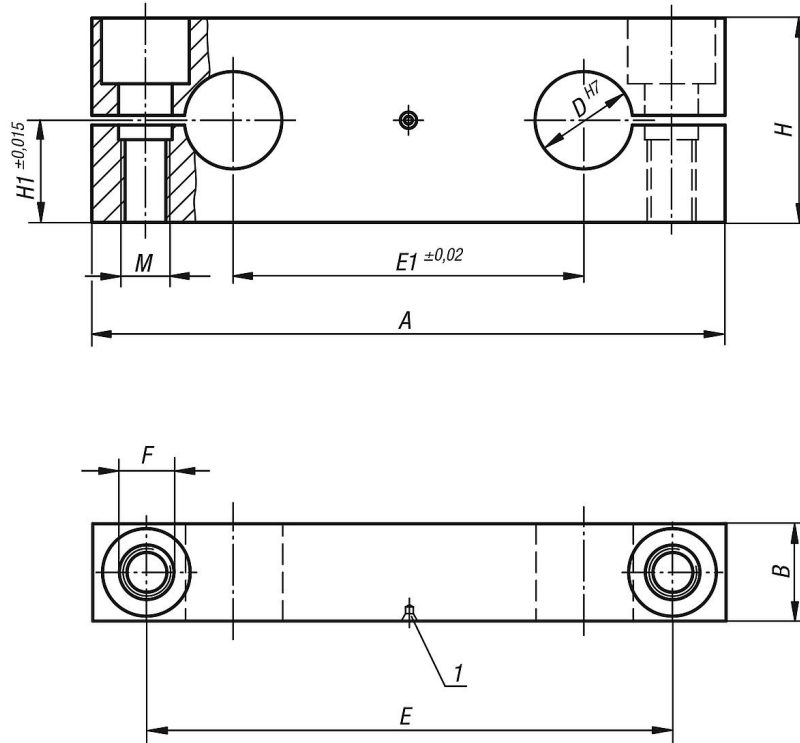
Aksesuar:

Hassas kılavuz miller 21595.
Sabitleme cıvataları 07160 ve 07161.

Çizim bilgisi:

1) Merkezleme deliği

Çizimler



Ürünlere genel bakış

Sipariş numarası	A	B	D	E	E1	F	H	H1	M
21577-12	85	14	12	70	42	6,6	28	14	M6
21577-16	100	18	16	82	54	9	32	16	M8
21577-20	130	20	20	108	72	11	42	21	M10

Ürünlere genel bakış

Sipariş numarası	A	B	D	E	E1	F Silindir başlı civata ISO 4762 için açık delik	H	H1	M
21577-25	160	25	25	132	88	13,5	52	26	M12
21577-30	180	25	30	150	96	13,5	58	29	M12
21577-40	230	30	40	190	122	17,5	72	36	M16
21577-50	280	30	50	240	152	17,5	88	44	M16