

Ürün açıklaması/Ürün resimleri

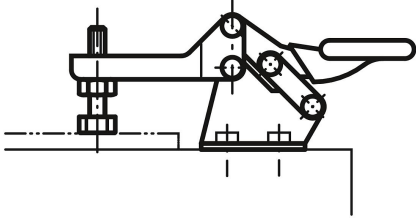


Açıklama

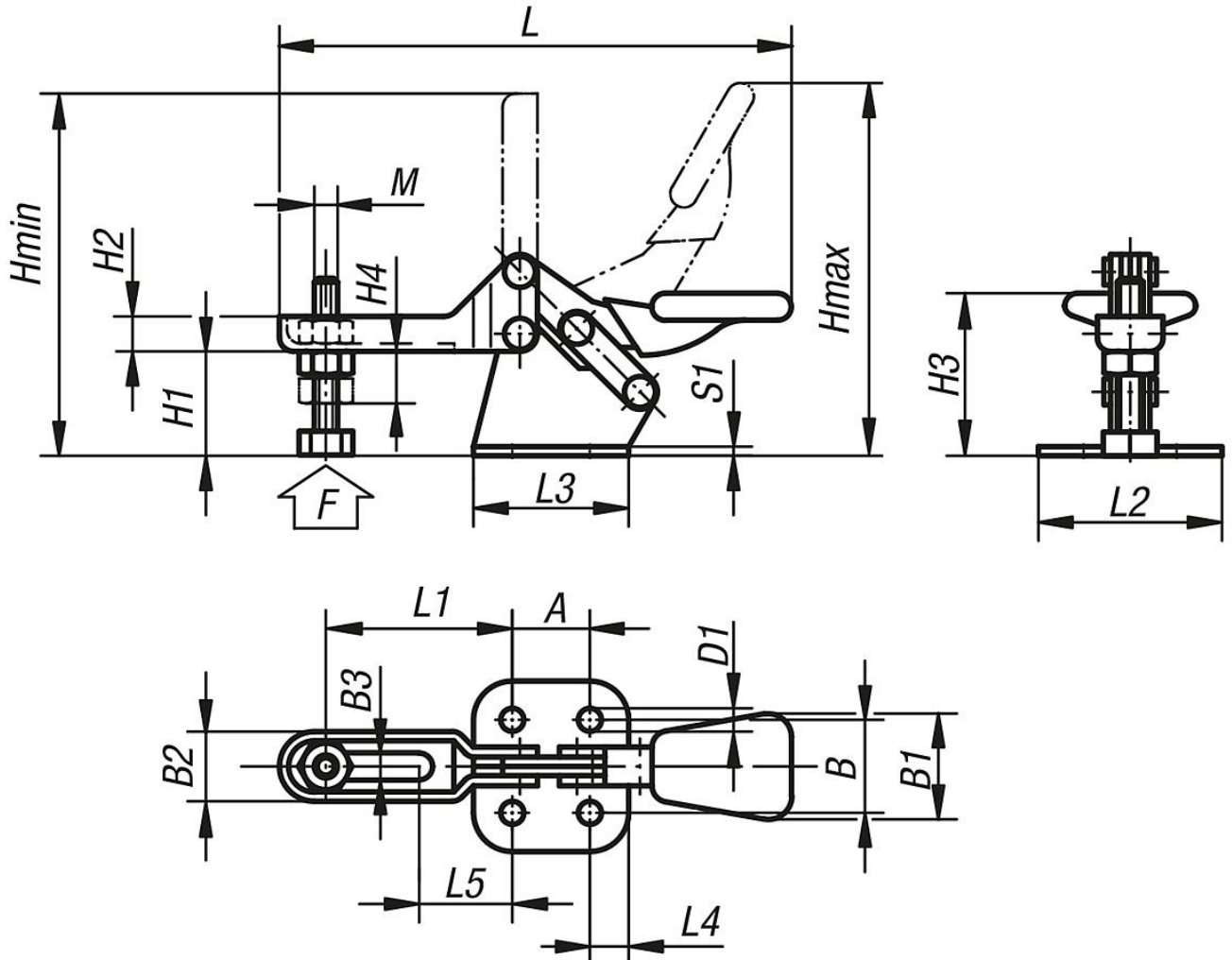
Malzeme:
Paslanmaz çelik.

Model:
Kaplamasız.
Plastik kılıflı tutma yeri.
Yağlara karşı dayanıklı.

Bilgi:
Gerdirilmiş durumda kol yatay konumda olur.



Çizimler



Ürünlere genel bakış

Sipariş numarası	L	L2	L3	L4	L5	B	B1	B2	B3	H min.	H maks.	H1	H2	H3	H4	M=Baskı mili	D1	A	S1	F=Tutma gücü (N)
05140-01	66,5	22	20	5	12	12	13	9	3,5	44	45	12,5	4,5	25	6,5	M3,5X20	4	10	1,2	250