

Ürün açıklaması/Ürün resimleri

**Açıklama****Malzeme:**

Gövde: alüminyum.

Model:

Gövde: kaplamasız.

Bilgi:

Montaj için hazır olan bu doğrusal gövde üniteleri, ekstrüde bir alüminyum gövdeden, aç hatası dengelemeli dört monte edilmiş 21510 doğrusal bilyalı rulmandan ve iki taraflı contadan oluşur. Rulmanlar, gövde içine silindir başlı cıvatalarla monte edilir.

Önerilen mil toleransı: h6.

Yük katsayıları, doğrusal bilyalı rulmanın spesifikasyonuna göre (x4).

Talep üzerine:

Doğrusal gövde üniteleri bu katalogda belirtilmiş olan tüm doğrusal bilyalı rulmanlarla donatılabilir.

Aksesuar:

Montaj contaları 21560.

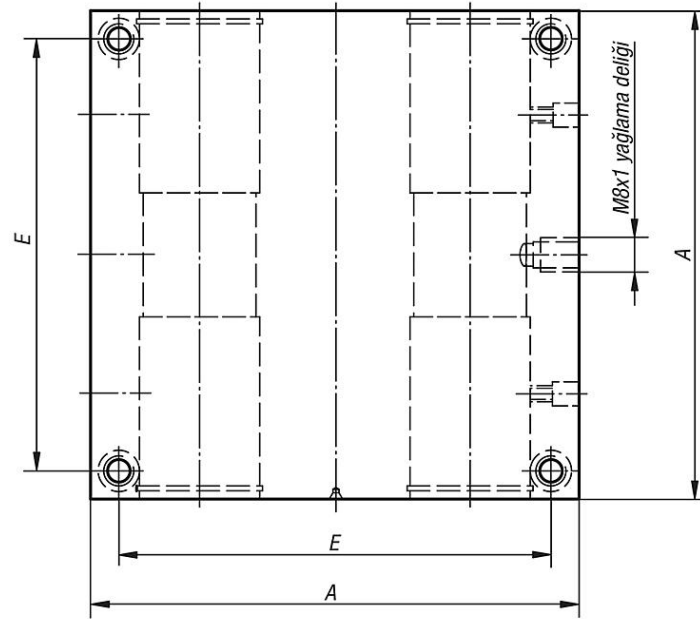
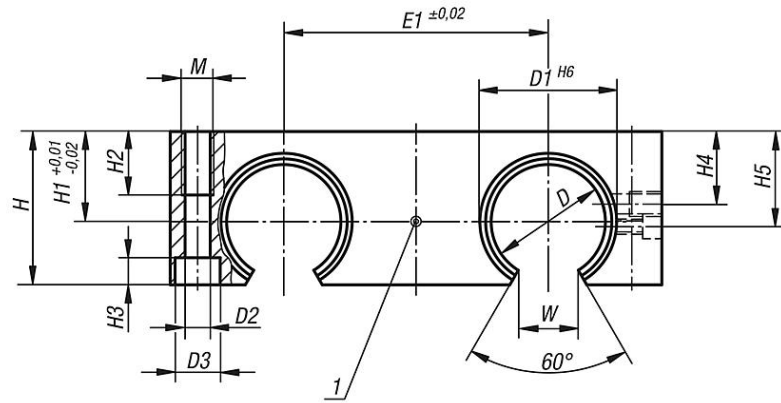
Hassas kılavuz miller 21590 veya 21595.

Sabitleme cıvataları 07160 ve 07161.

Çizim bilgisi:

1) Merkezleme deliği

Çizimler



Ürünlere genel bakış

Sipariş numarası	A	D	D1	D2	D3	E	E1	H	H1	H2	H3	H4	H5	M	W
21555-121012	85	12	22	5,3	10	73	42	30	18	13	5,4	10	16,65	M6	7
21555-161012	100	16	26	5,3	10	88	54	35	22	13	5,4	12	22	M6	9,4
21555-201012	130	20	32	6,8	11	115	72	42	25	18	6,4	13	25	M8	10,2
21555-251012	160	25	40	9	15	140	88	51	30	22	8,6	15	31,5	M10	12,9
21555-301012	180	30	47	10,5	18	158	96	60	35	26	10,6	16	33	M12	13,9
21555-401012	230	40	62	13,5	20	202	122	77	45	34	12,6	20	43,5	M16	18,2
21555-501012	280	50	75	13,5	20	250	152	93	55	34	12,6	40	52,5	M16	22