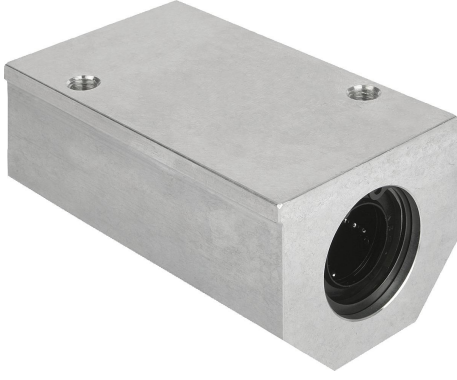


## Ürün açıklaması/Ürün resimleri



### Açıklama

**Malzeme:**

Gövde: alüminyum.

**Model:**

Gövde: kaplamasız.

**Bilgi:**

Montaj için hazır olan bu doğrusal gövde üniteleri, ekstrüde bir alüminyum gövdeden, açı hatası dengelemeli iki monte edilmiş 21510 doğrusal bilyalı rulmandan ve iki taraflı contadan oluşur. Rulmanlar, gövde içerisine DIN 472 emniyet halkaları ile monte edilir.

Önerilen mil toleransı: h6.

Yük katsayıları, doğrusal bilyalı rulmanın spesifikasyonuna göre (x2).

**Talep üzerine:**

Doğrusal gövde üniteleri bu katalogta belirtilmiş olan tüm doğrusal bilyalı rulmanlarla donatılabilir.

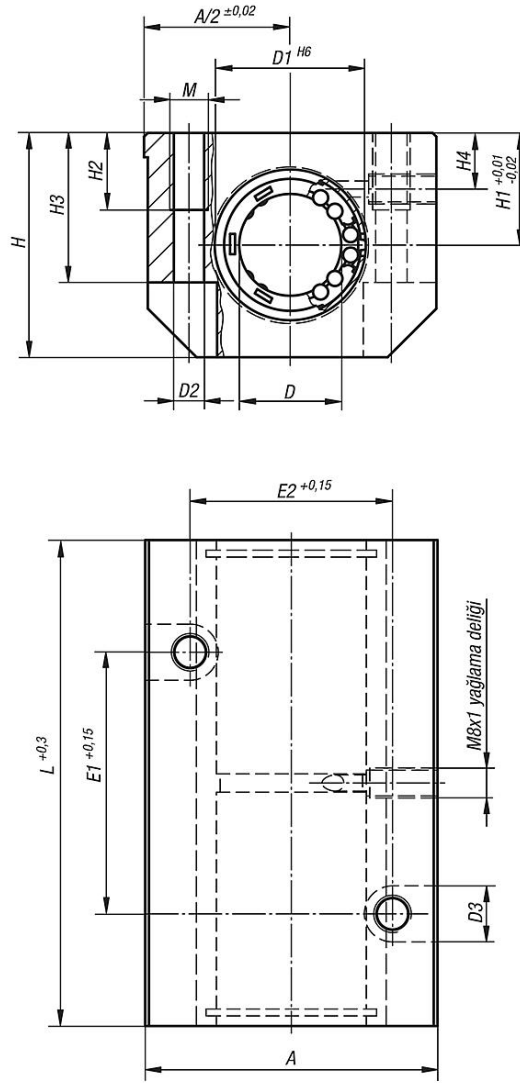
**Aksesuar:**

Montaj contaları 21560.

Hassas kılavuz miller 21595.

Sabitleme civataları 07160 ve 07161.

## Çizimler



## Ürünlere genel bakış

Sipariş numarası	A	D	D1	D2	D3	E1	E2	H	H1	H2	H3	H4	L	M
21540-121002	43	12	22	5,2	10	40	30	35	18	13	25	10	76	M6
21540-161002	53	16	26	5,2	10	45	36	42	22	13	30	12	84	M6
21540-201002	60	20	32	6,8	11	55	45	50	25	18	34	13	104	M8
21540-251002	78	25	40	8,6	15	70	54	60	30	22	40	15	130	M10
21540-301002	87	30	47	10,3	18	85	62	70	35	26	48	16	152	M12
21540-401002	108	40	62	14,25	20	100	80	90	45	34	60	20	176	M16
21540-501002	132	50	75	14,25	20	125	100	105	50	34	49	20	224	M16