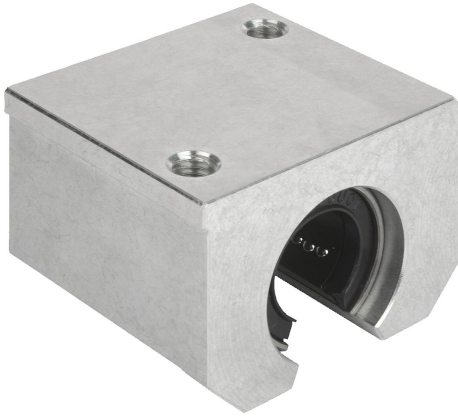


Ürün açıklaması/Ürün resimleri



Açıklama

Malzeme:

Gövde: alüminyum.

Model:

Gövde: kaplamasız.

Bilgi:

Montaj için hazır olan bu doğrusal gövde üniteleri, ekstrüde bir alüminyum gövdeden, açı hatası dengelemeli bir monte edilmiş 21510 doğrusal bilyalı rulmandan ve iki taraflı contadan oluşur. Rulman, gövde içerisine silindirik başlı cıvata ile monte edilir.

Önerilen mil toleransı: h6.

Yük katsayıları, doğrusal bilyalı rulmanın spesifikasyonuna göre.

Talep üzerine:

Doğrusal gövde üniteleri bu katalogta belirtilmiş olan tüm doğrusal bilyalı rulmanlarla donatılabilir.

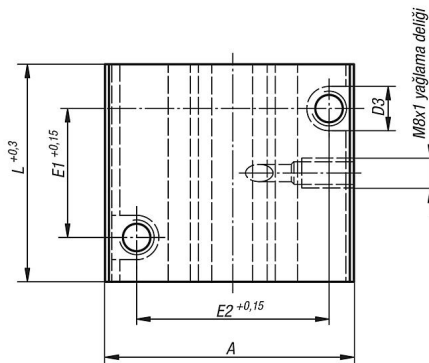
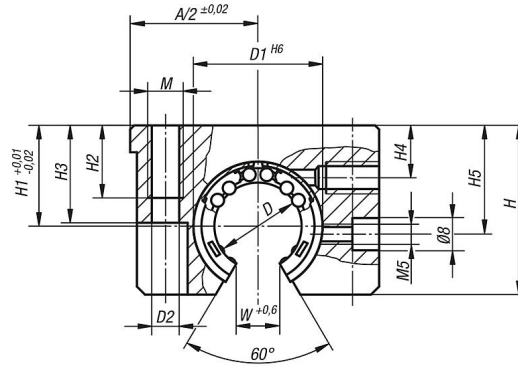
Aksesuar:

Montaj contaları 21560.

Hassas kılavuz miller 21590 veya 21595.

Sabitleme cıvataları 07160 ve 07161.

Çizimler



Ürünlere genel bakış

Sipariş numarası	A	D	D1	D2	D3	E1	E2	H	H1	H2	H3	H4	H5	L	M	W
21535-121012	43	12	22	4,2	8	23	32	28	18	11	23,5	8	16,65	39	M5	7
21535-161012	53	16	26	5,2	10	26	40	35	22	13	30	12	22	43	M6	9,4
21535-201012	60	20	32	6,8	11	32	45	42	25	18	34	13	25	54	M8	10,2
21535-251012	78	25	40	8,6	15	40	60	51	30	22	40	15	31,5	67	M10	12,5
21535-301012	87	30	47	8,6	15	45	68	60	35	22	48	16	33	79	M10	13,9
21535-401012	108	40	62	10,3	18	58	86	77	45	26	60	20	43,5	91	M12	18
21535-501012	132	50	75	14,25	20	50	108	88	50	34	49	20	47,5	113	M16	33