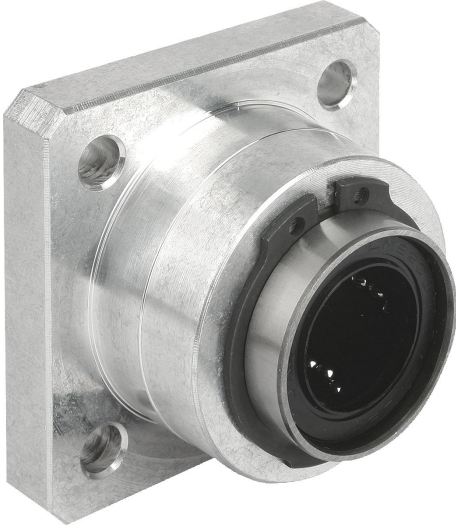


## Ürün açıklaması/Ürün resimleri



## Açıklama

## Malzeme:

Gövde alüminyum veya gri döküm.

## Model:

Gövde: kaplamasız.

## Bilgi:

Montaj için hazır olan bu doğrusal gövde üniteleri, ekstrüde bir alüminyum gövdeden, açış hatası dengelemeli bir monte edilmiş 21510 doğrusal bilyalı rulmandan ve iki taraflı contadan oluşur. Rulman, gövde içerisine DIN 472 emniyet halkaları ile monte edilir.

Önerilen mil toleransı: h6.

Yük katsayıları, doğrusal bilyalı rulmanın spesifikasyonuna göre dir.

## Talep üzerine:

Doğrusal gövde üniteleri bu katalogta belirtilmiş olan tüm doğrusal bilyalı rulmanlarla donatılabilir.

## Dikkat:

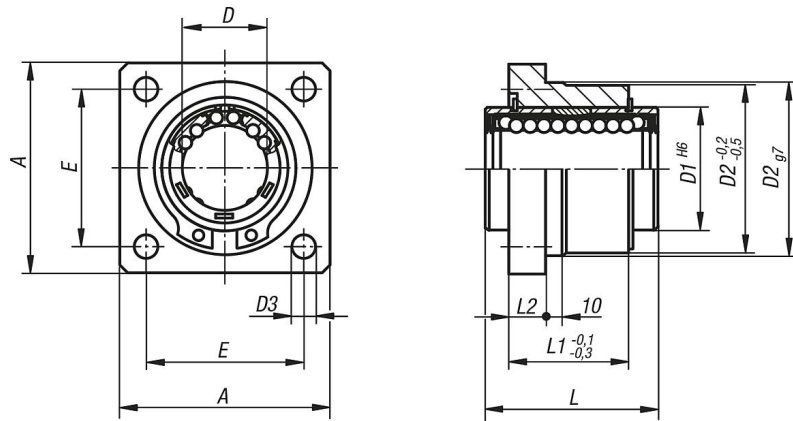
Dikkat: 21522-501002 numaralı üründe çap D2 işlenmemiştir, merkezleme çapı g7 yok.

## Aksesuar:

Hassas kılavuz miller 21595.

Sabitlenme cıvataları 07160 ve 07161.

## Çizimler



## Ürünlere genel bakış

Sipariş numarası	Ana gövde malzemesi	A	D	D1	D2	D3	E	L	L1	L2
21522-121002	alüminyum	40	12	22	32	5,5	30	32	22	6
21522-161002	alüminyum	50	16	26	38	5,5	35	36	24	8
21522-201002	alüminyum	60	20	32	46	6,6	42	45	30	10
21522-251002	alüminyum	70	25	40	58	6,6	54	58	42	12
21522-301002	alüminyum	80	30	47	66	9	60	68	50	14
21522-401002	alüminyum	100	40	62	90	11	78	80	59	16
21522-501002	gri döküm	130	50	75	100	11	98	100	75	18

Ürünlere genel bakış

---