

Ürün açıklaması/Ürün resimleri

**Açıklama****Malzeme:**

Gövde: plastik.

Baskı plakaları: rulman çeliği.

Bilyalar: çelik.

Bilgi:

Doğrusal bilyalı rulmanlar, ISO 10285'e göre 3 serisidir. Her iki tarafta iki ağızlı conta mevcuttur. Bu rulmanlar, standart bir doğrusal bilyalı rulmana kıyasla iki kat yük taşıma kapasitesi veya sekiz kat kullanım ömrü ile öne çıkar. Açıcı hatası dengelemesi sayesinde gövde deliklerinin hizalama hataları veya mil bükülmeleri dengelenir, yük dağılımı optimize edilir ve tüm rulman uzunluğu boyunca bilyalara eşit yük uygulanması sağlanır. Doğrusal bilyalı rulmanlar, DIN 471/472 uyarınca emniyet halkaları ile emniyete alınır.

Önerilen toleranslar:

Mil: h6

Gövde: H7

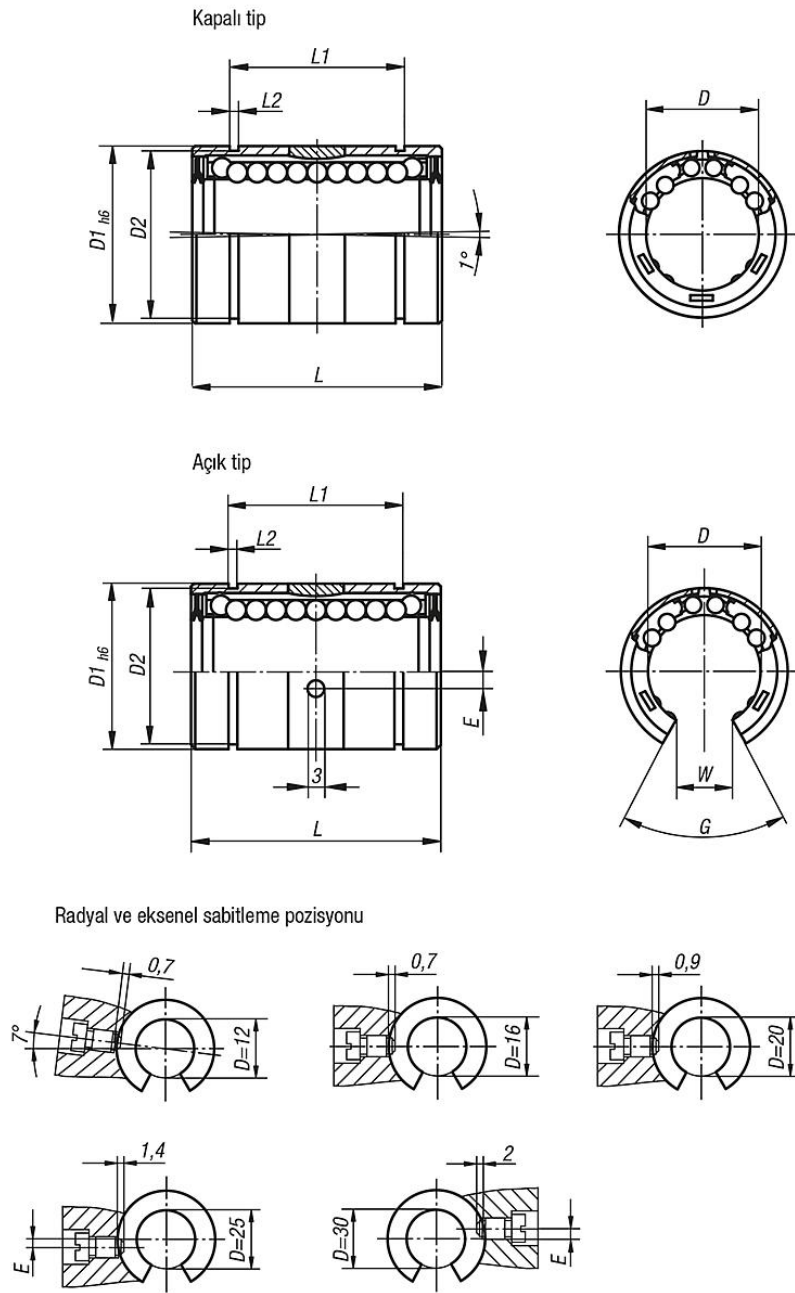
Her iki tarafında conta olan doğrusal bilyalı yataklar, montajdan önce greslenmelidir.

Belirtilen yük katsayıları, sertleştirilmiş ve taşlanmış mil kullanımında geçerlidir.

Sıcaklık aralığı:

-20 °C - +80 °C.

Çizimler



Ürünler genel bakış

| Sipariş numarası kapalı | Sipariş numarası açık | D | D1 | D2 | E | G | L | L1 | L2 | W | Dinamik yük sayıları N | Statik yük sayıları N |
|-------------------------|-----------------------|----|----|------|-------|-------|----|------|------|--------|------------------------|-----------------------|
| 21515-1602 | 21515-1612 | 16 | 26 | 24,9 | -/0 | -/70° | 36 | 24,6 | 1,3 | -/9,4 | 2200 | 2400 |
| 21515-2002 | 21515-2012 | 20 | 32 | 30,3 | -/0 | -/60° | 45 | 31,2 | 1,6 | -/10,2 | 4000 | 4400 |
| 21515-2502 | 21515-2512 | 25 | 40 | 37,5 | -/1,5 | -/60° | 58 | 43,7 | 1,85 | -/14,4 | 6700 | 7300 |
| 21515-3002 | 21515-3012 | 30 | 47 | 44,5 | -/2 | -/55° | 68 | 51,7 | 1,85 | -/13,9 | 8300 | 9100 |
| 21515-4002 | 21515-4012 | 40 | 62 | 59 | -/1,5 | -/60° | 80 | 60,3 | 2,15 | -/18,2 | 13700 | 15000 |

Ürünler e genel bakış
