

Ürün açıklaması/Ürün resimleri



Açıklama

Malzeme:

Dış manto: rulman çeliği.

Çelik kafes.

Bilyalar: çelik.

Bilgi:

Doğrusal bilyalı rulmanlar, ISO 10285'e göre 3 serisidir. Her iki tarafta conta mevcuttur. Doğrusal bilyalı rulmanlar, bir çelik kafes ile donatılmıştır. Doğrusal bilyalı rulmanlar, DIN 471/472 uyarınca emniyet halkaları ile emniyete alınır.

Önerilen toleranslar:

Mil: h6

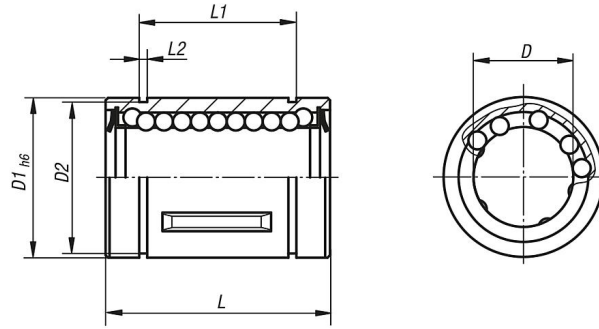
Gövde: H7

Her iki tarafında conta olan doğrusal bilyalı yataklar, montajdan önce greslenmelidir.

Belirtilen yük katsayıları, sertleştirilmiş ve taşlanmış mil kullanımında geçerlidir.

Çizimler

Kapalı tip



Ürünlere genel bakış

Sipariş numarası	Tip	D	D1	D2	L	L1	L2	Dinamik yük sayıları N	Statik yük sayıları N
21505-1202	kapalı	12	22	21	32 -0,2	22,9 -0,2	1,3	420	714
21505-1602	kapalı	16	26	24,9	36 -0,2	24,9 -0,2	1,3	686	1092
21505-2002	kapalı	20	32	30,3	45 -0,2	31,5 -0,2	1,6	924	1610
21505-2502	kapalı	25	40	37,5	58 -0,3	44,1 -0,3	1,85	1470	2590
21505-3002	kapalı	30	47	44,5	68 -0,3	52,1 -0,3	1,85	2100	3920