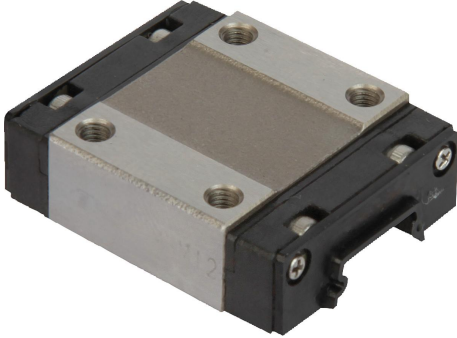


Ürün açıklaması/Ürün resimleri



Açıklama

Malzeme:

Gövde: paslanmaz çelik 1.4034.
Bilyalar: paslanmaz çelik 1.4034.
Saptırma parçaları: plastik.

Model:

kaplamasız.

Bilgi:

N hassasiyetine sahip, ön gerilimsiz (Z0), bilyalı çevre kılavuzlu standart minyatür kılavuz kızak. Her iki tarafta kapatma contalı.
Aynı yük açlarına sahip 4 nokta kontaklı çevresel bilyalı sistem ve kızak başına 2 çevresel bilya. Böylelikle her yönden yükler eşit bir şekilde dengelenebilir.

Maks. ivmelenme: 80 m/s².

Maks. hareket hızı: 3 m/s.

Çalışma sıcaklığı: -20 °C ila +80 °C.

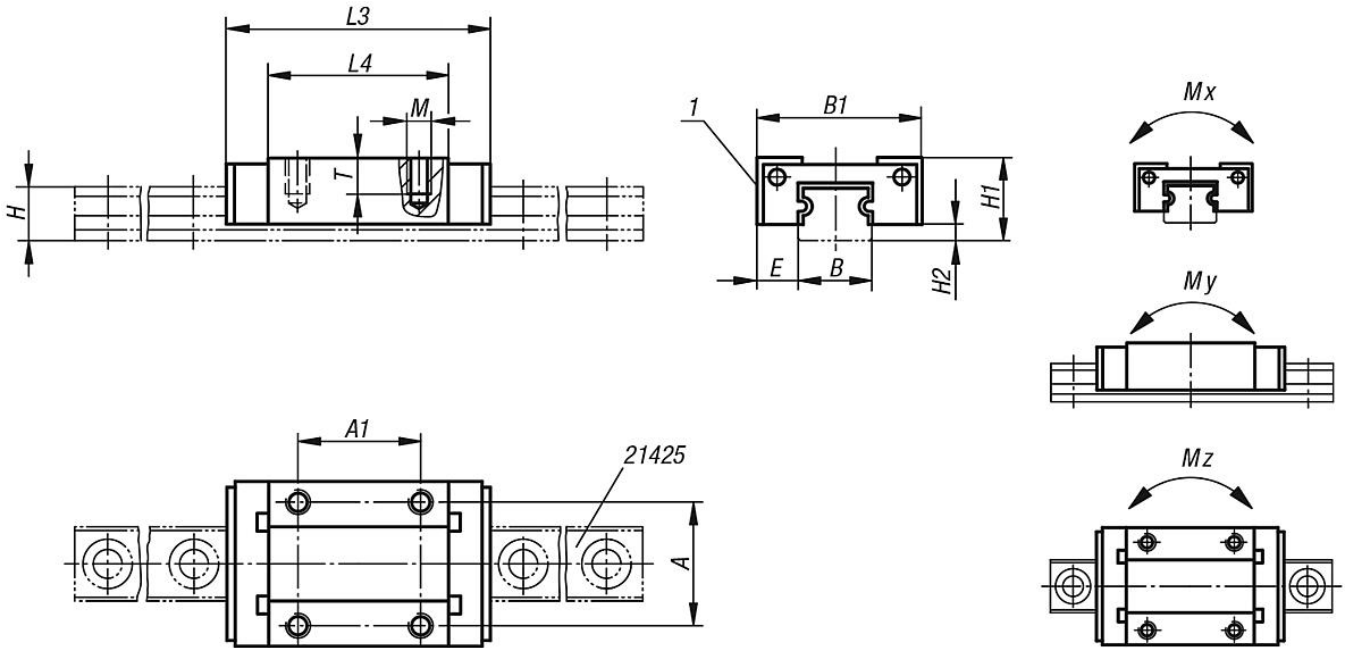
Dikkat:

Her zaman teslimat kapsamında yer alan montaj rayını kullanın, aksi takdirde kızakta bilya tutuşu sağlanamaz.

Çizim bilgisi:

1) taşlanmış dayanak kenarı

Çizimler



Ürünler genel bakış

Sipariş numarası	Tip	Boyut	Mx Nm	My Nm	Mz Nm	Dinamik yük sayıları N	Statik yük sayıları N	A	A1	B	B1	E	H	H1	H2	L3	L4	M	T
21420-07102301	Standart	7	5,1	2,55	2,55	880	1370	12	8	7	17	5	4,7	8	1,5	23,5	13,5	M2	2,5

Ürünlere genel bakış

Sipariş numarası	Tip	Boyut	Mx Nm	My Nm	Mz Nm	Dinamik yük sayıları N	Statik yük sayıları N	A	A1	B	B1	E	H	H1	H2	L3	L4	M	T
21420-09103101	Standart	9	10,4	5,1	5,1	1470	2250	15	10	9	20	5,5	5,5	10	2,2	31	20	M3	3
21420-12103501	Standart	12	14,7	8,04	8,72	2665	4020	20	15	12	27	7,5	7,5	13	3	35	20,8	M3	3,5
21420-15104301	Standart	15	30,2	16,5	17,9	4410	6570	25	20	15	32	8,5	9,5	16	4	43	25,7	M3	4