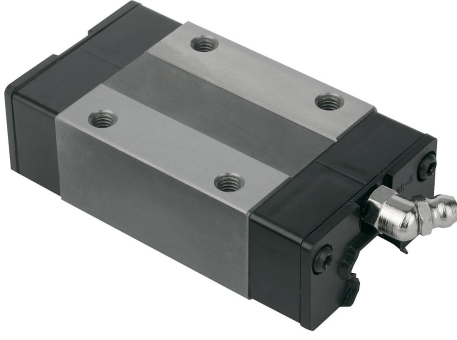


Ürün açıklaması/Ürün resimleri



Açıklama

Malzeme:

Gövde: ıslah çeliği.
Bilyalar: rulman çeliği.
Saptırma parçaları: plastik.

Model:

kaplamasız.

Bilgi:

N hassasiyetine sahip, ön gerilimsiz (Z0), bilyalı çevre kılavuzlu kompakt kılavuz kızak. Her iki tarafta kapatma contalı. Yuvarlak yay profilli 4 sıralı tip. Profil raylarının hareket hatları, 45° açının altında düzenlenmiştir ve böylelikle her yönden yükleri taşıyabilirler.

Yüksek dinamik değerler: $v = 5$ m/s.

Sürekli işletimde çalışma sıcaklığı maks. 80 °C.

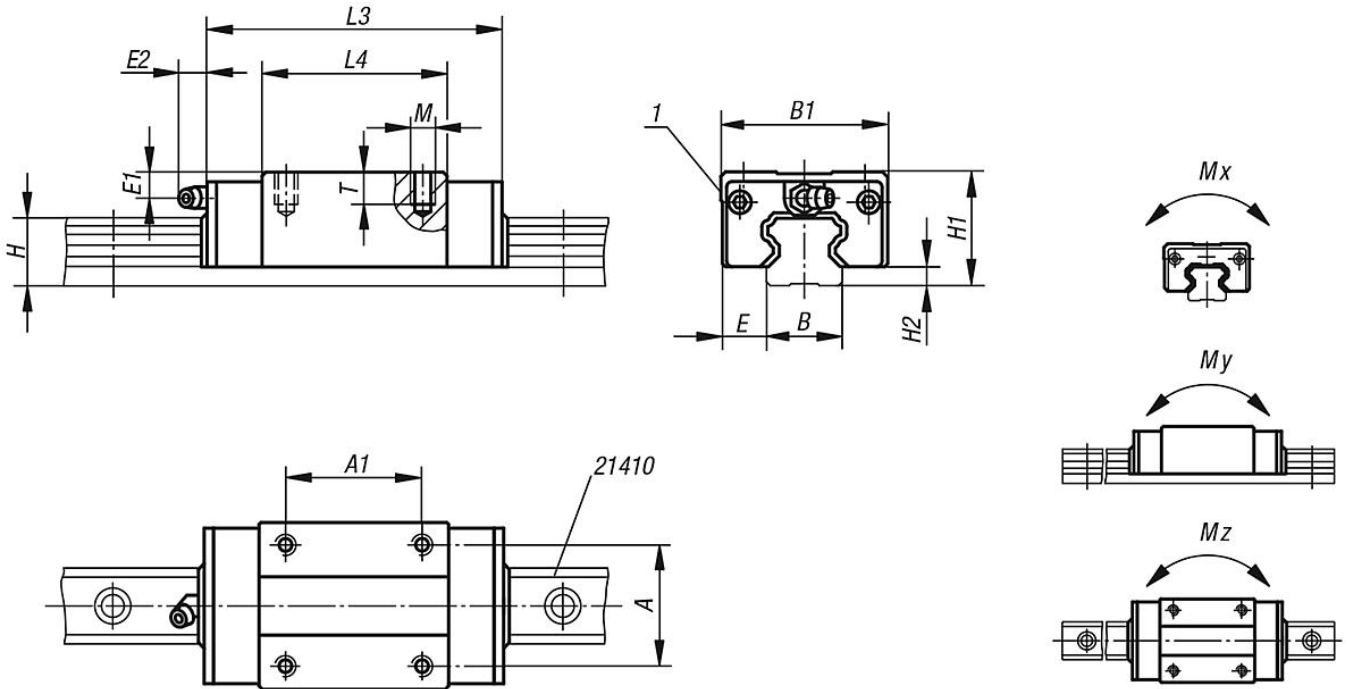
Talep üzerine:

Çeşitli hassasiyet ve ön gerilim sınıfları teslim edilebilir.

Çizim bilgisi:

1) taşlanmış dayanak kenarı

Çizimler



Ürünlere genel bakış

Sipariş numarası	Boyut	Mx Nm	My Nm	Mz Nm	Dinamik yük sayıları N	Statik yük sayıları N	Yağlama deliği
21404-15106601	15	70	50	50	6850	12700	Ø3

Ürünlere genel bakış

Sipariş numarası	Boyut	Mx Nm	My Nm	Mz Nm	Dinamik yük sayıları N	Statik yük sayıları N	Yağlama deliği
21404-20107801	20	220	180	180	14500	25600	M6x1
21404-25108801	25	360	320	310	21400	40000	M6x1
21404-30110901	30	600	500	490	29800	54900	M6x1

Sipariş numarası	Boyut	A	A1	B	B1	E	E1	E2	H	H1	H2	L3	L4	M	T
21404-15106601	15	26	26	15	34	9,5	4,3	5	14	24	4,6	66	40	M4	5,6
21404-20107801	20	32	32	20	42	11	5	13,5	18	28	5	77,8	48,8	M5	7
21404-25108801	25	35	35	23	48	12,5	4,8	13,5	22	33	7	88	57	M6	8,4
21404-30110901	30	40	40	28	60	16	7	13	26	42	9	109	72	M8	11,2