

Ürün açıklaması/Ürün resimleri



Açıklama

Malzeme:

Rotor gövdesi: çelik.
Sıyrıcı: modifiye poliamid.
Makaralar: çelik 1.3505.

Model:

Rotor gövdesi: galvaniz kaplama.

Bilgi:

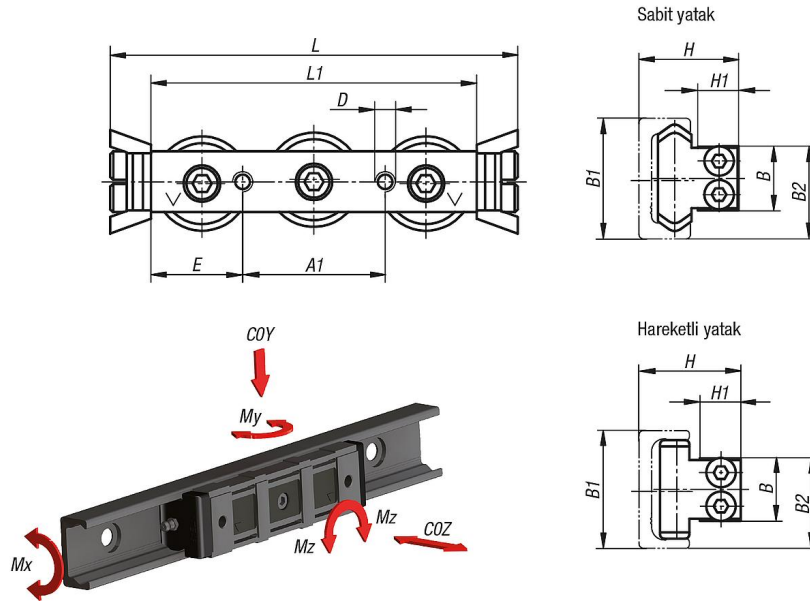
Kullanım ömrü boyunca kalıcı yağlamalı makaralı yataklı ve hareket hatlarını kirlenmeye karşı koruyan poliamid sıyrıcıli makaralı kılavuz kızak. ortadaki eksantrik makarasının kolayca ayarlanması ile makaralı kılavuz kızak boşluksuz ve istenen ön gerilim ile ray içerisinde ayarlanır. 7 m/s'ye varan yüksek hareket hızları mümkündür ve çok sessiz çalışır (bilyalı sistemlerden daha hızlı ve daha sessiz).

Çalışma sıcaklığı -30 °C ila +120 °C.

Talep üzerine:

4 veya 5 makaralı kılavuz kızak.

Çizimler



Ürünlere genel bakış

Sabit yatak

Sipariş numarası	Boyut	A1	B	B1	B2	D	E	H	H1	L	L1	C dinamik N	COY N	COZ N	Mx Nm	My Nm	Mz Nm
21322-1118060	18	20	9,5	18	14	M5	20	15	5,7	76	60	1530	820	260	1,5	4,7	8,2
21322-1128080	28	35	14,9	28	21,7	M5	22,5	23,9	9,7	100	80	4260	2170	640	6,2	16	27,2
21322-1135100	35	45	19,9	35	27,85	M6	27,5	30,2	11,9	120	100	8040	3510	1060	12,9	33,7	61,5
21322-1143120	43	55	24,9	43	34,3	M8	32,5	37	14,5	140	120	12280	5500	1570	23,6	60	104,5

Ürünlere genel bakış

Hareketli yatak

Sipariş numarası	Boyut	A1	B	B1	B2	D	E	H min.	H maks.	H1	L	L1	C dinamik N	C0Y N	Mz Nm
21322-1218060	18	20	9,5	18	14	M5	20	14,7	16,1	5,7	76	60	1530	820	8,2
21322-1228080	28	35	14,9	28	21,7	M5	22,5	23,3	25,2	9,7	100	80	4260	2170	27,2
21322-1235100	35	45	19,9	35	27,85	M6	27,5	28,9	32,9	11,9	120	100	8040	3510	61,5
21322-1243120	43	55	24,9	43	34,3	M8	32,5	35,6	39,5	14,5	140	120	12280	5500	104,5