

Ürün açıklaması/Ürün resimleri

**Açıklama****Malzeme:**

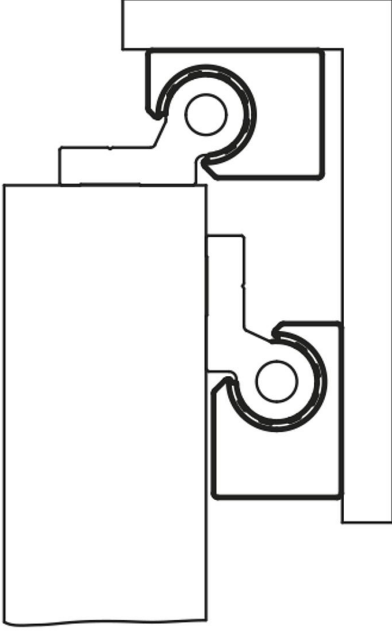
Alüminyum.

Model:

sert anotlanmış, katman kalınlığı 50 µm.
Sertlik 500 HV.

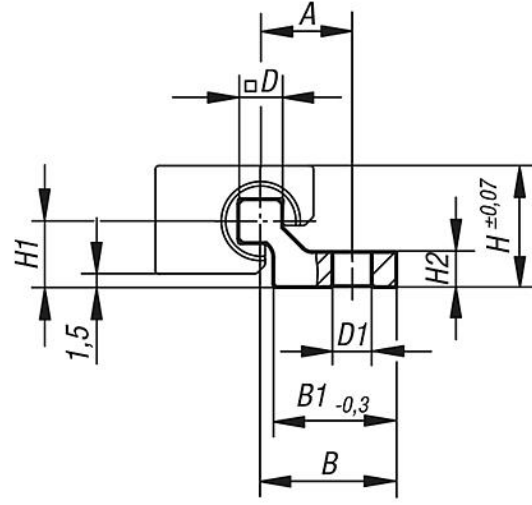
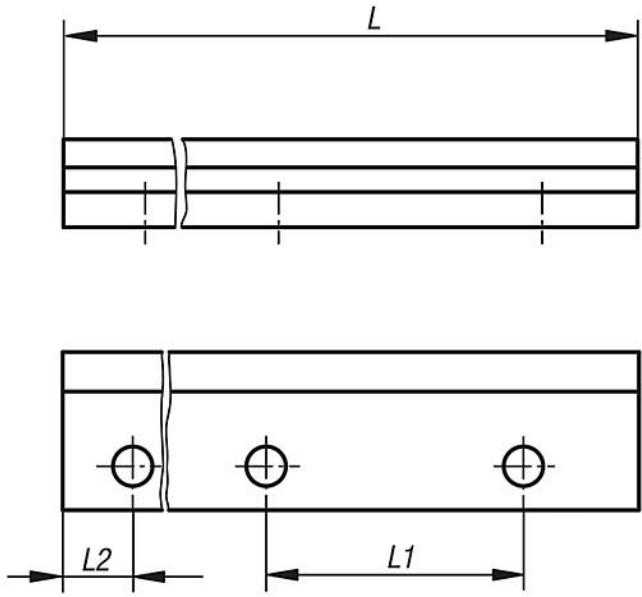
Bilgi:

Tekli ray, konstrüksiyonda en yüksek seviyede esneklik ve kolay montaj imkanı sunar. Yükseklik farklarını dengelemek için kullanılabilir. Sert anotlanmış alüminyum, ray malzemesi olarak kullanılmıştır ve en iyi sürtünme ve aşınma sonuçlarını sağlar. Sağlam ve kirlere karşı dayanıklı olması sayesinde büyük yükler de güvenli bir şekilde ve bakım gerektirmeden taşınabilir.

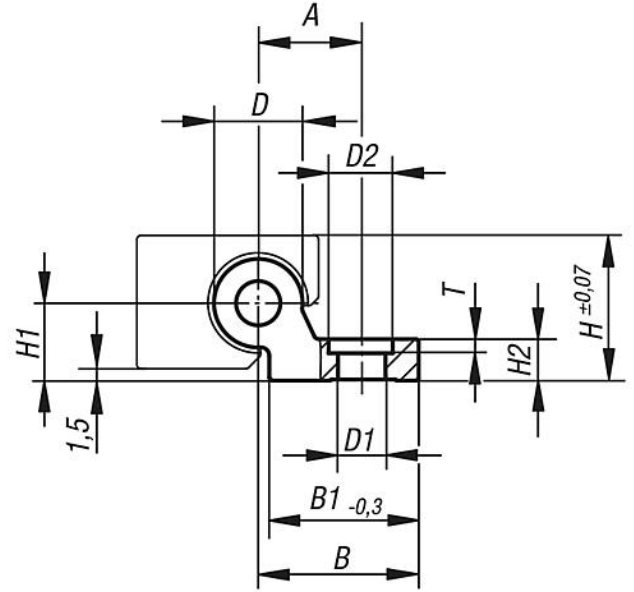
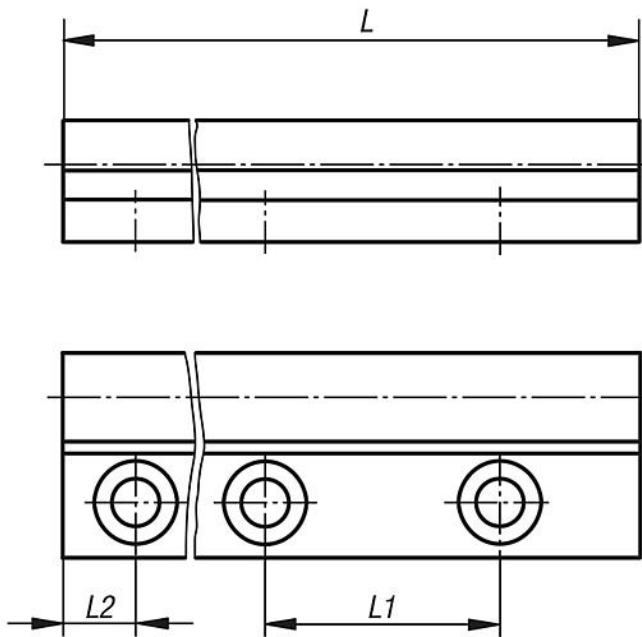


Çizimler

Boyut 06



Boyut 10-20



Ürünlere genel bakış

Sipariş numarası	Tip	Boyut	L maks.	L2	A	B	B1	D	D1	D2	H	H1	H2	L1	T
21240-10630X3000	L maks.	6	3000	30	10,5	15,5	14	5	4,5	-	14	7,5	4	60	-
21240-11030X4000	L maks.	10	4000	30	17	27	27	10	6,6	-	18	9	5,5	120	-
21240-11630X4000	L maks.	16	4000	30	19	29	27	16	9	15	27	14	7,5	120	4
21240-12030X4000	L maks.	20	4000	30	21	31	27	20	9	15	36	20	9,5	120	5

Ürünlere genel bakış

Sipariş numarası	Tip	Boyut	L maks.	L2	L2 min.	L2 maks.	A	B	B1	D	D1	D2	H	H1	H2	L1	T
21240-106**X*	L2 ve L müşteriye özel	6	*	**	20	49,5	10,5	15,5	14	5	4,5	-	14	7,5	4	60	-
21240-110**X*	L2 ve L müşteriye özel	10	*	**	20	79,5	17	27	27	10	6,6	-	18	9	5,5	120	-
21240-116**X*	L2 ve L müşteriye özel	16	*	**	20	79,5	19	29	27	16	9	15	27	14	7,5	120	4
21240-120**X*	L2 ve L müşteriye özel	20	*	**	20	79,5	21	31	27	20	9	15	36	20	9,5	120	5