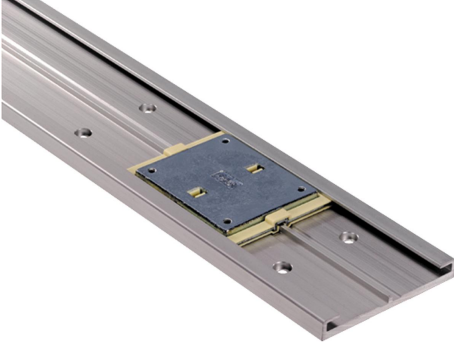


## Ürün açıklaması/Ürün resimleri

**Açıklama****Malzeme:**

Kızağın ana gövdesi: çinko,  
Plastik kaymalı yatak: iglidur® J.  
Raylar: eloksallı kaplama alüminyum.

**Model:**

Ana gövde: krom kaplama.  
Kılavuz ray: doğal renkli eloksallı kaplama.

**Bilgi:**

Minyatür kayar kızaklar bakım gerektirmez ve korozyona karşı dayanıklıdır. Düşük ağırlık sayesinde çok yüksek hızlar ve ivmelenmeler mümkündür. Çalışma sıcaklığı maks. 80 °C.

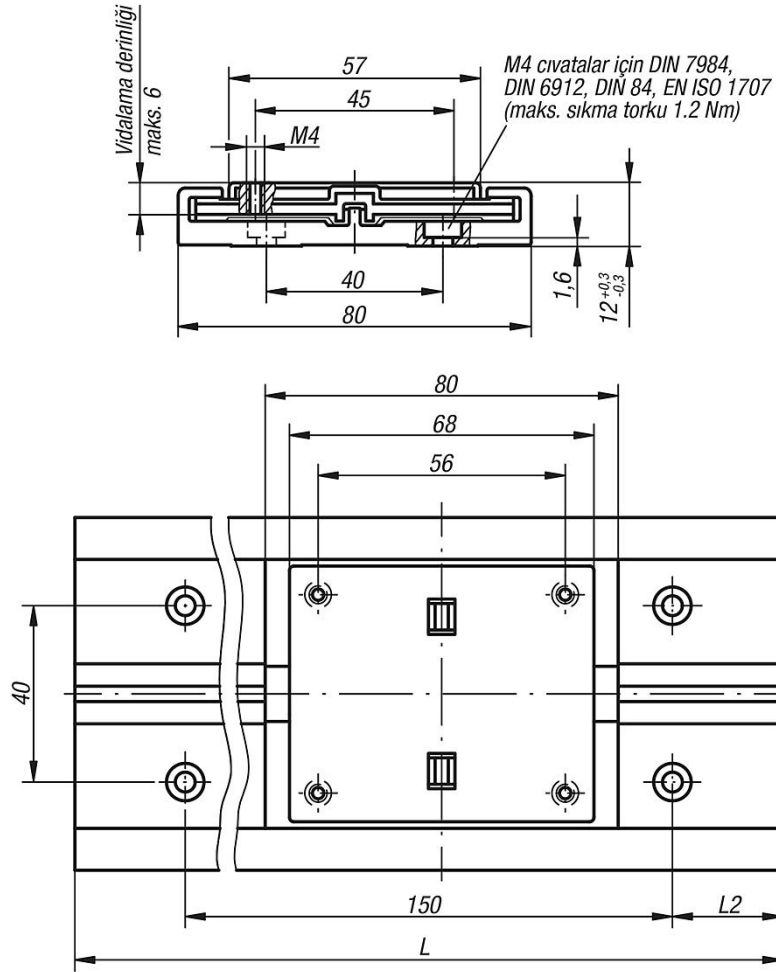
Minyatür kayar kızaklar toza karşı dayanıklıdır ve özellikle kuru çalışma için uygundur.

\*\* Uzunluk L2 = 30 mm ve

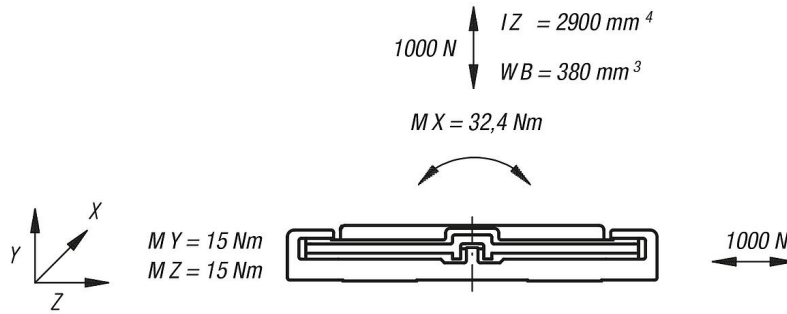
\* Uzunluk L = 1000 mm belirtilmelidir.

Uzunluk L2 ve L sadece tam mm olarak mümkündür.

## Çizimler



Statik taşıma kapasitesi ve yüzey atalet momentleri



## Ürünlere genel bakış

## Kılavuz kızak

Sipariş numarası	Tip 2
21230-8000	sabit yatak
21230-8010	hareketli yatak

## Kılavuz raylar

## Ürünlere genel bakış

Sipariş numarası	Tip	L maks.	L2
21230-8030X3960	-	3960	30

Sipariş numarası	Tip	L2	L2 min.	L2 maks.
21230-80**X*	-	**	25	100