

Ürün açıklaması/Ürün resimleri

**Açıklama****Malzeme:**

Ana gövde ve döner disk: alüminyum alaşım.
Mil: paslanmaz çelik.

Model:

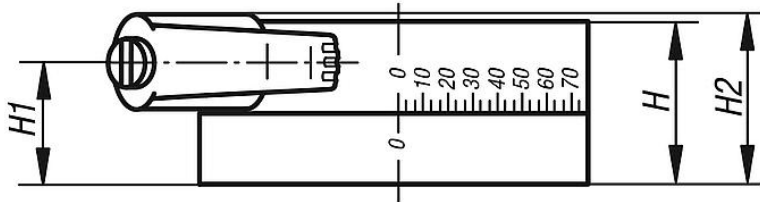
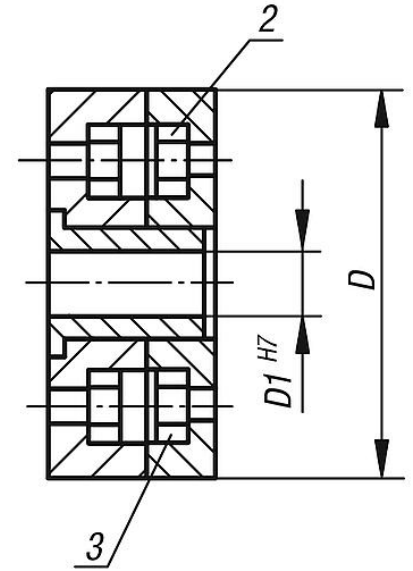
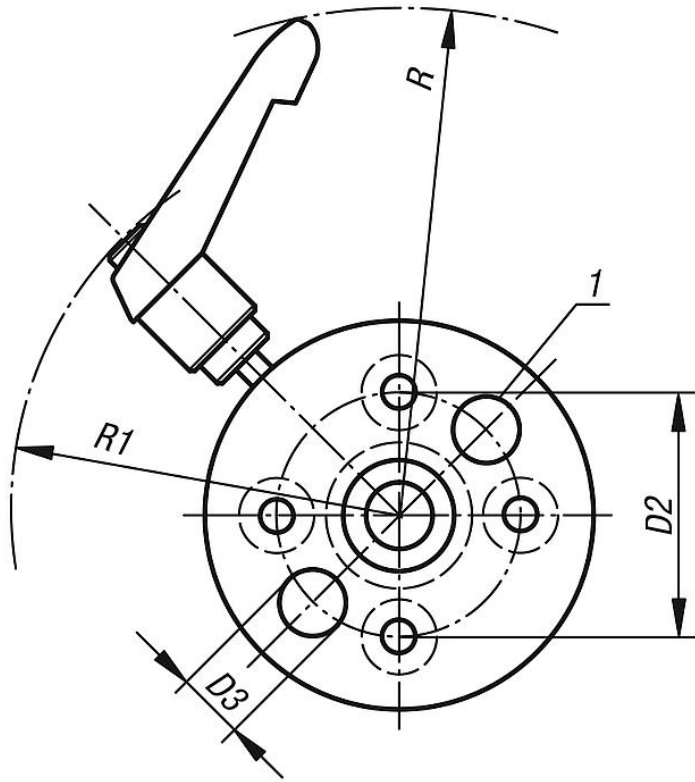
Ana gövde ve döner disk: eloksallı kaplama.

Bilgi:

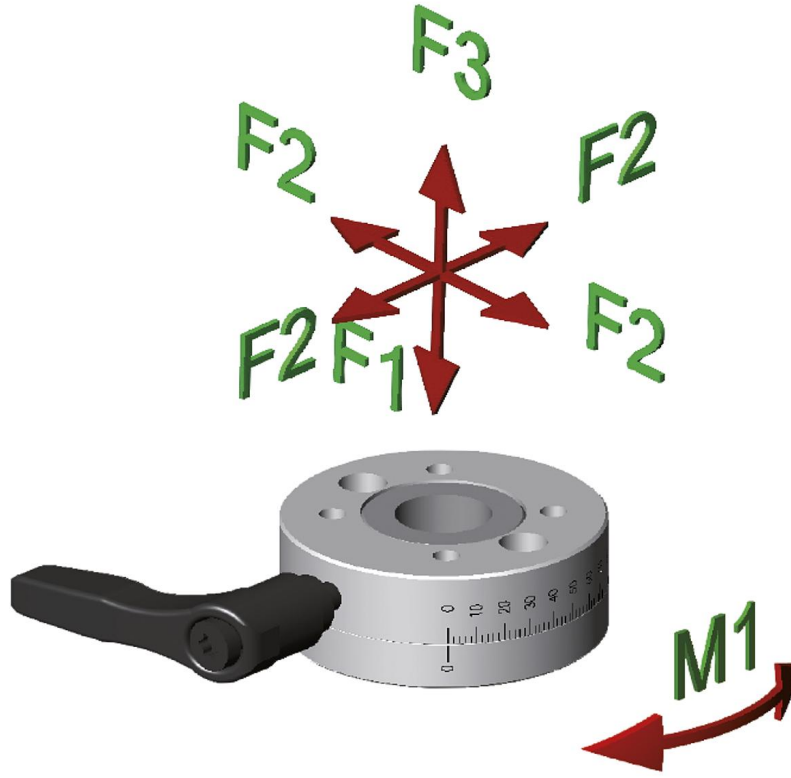
Sıkıştırma kolunun çözülmesi ile döner disk, ana gövdede döndürülebilir. 360° döndürmek mümkündür. Döner disk her 90°'de kilitletir (21150-25'te her 45°'de). Kilit, kolayca çıkartılabilen bir bilyalı baskı parçasından oluşur. Açı ayarı için 2° hassasiyetinde bir ölçeklendirme kullanılır. Döner disk, modüler prensip ile ilgili ebatında rahatça kombine edilebilir.

Çizim bilgisi:

- 1) Somunu bastırarak çıkarmak için montaj deliği
- 2) Altı köşeli somun DIN 934 (8X) bastırarak çıkarılabilir M (D4)
- 3) DIN 974-1'e göre derinlikler (D4)



Çizimler



Ürünlere genel bakış

Sipariş numarası	D	D1	D2	D3	D4	H	H1	H2	R	R1	F1 N	F2 N	F3 N	M1 Nm
21150-04	35	6	22	6	3	15	9,5	16,5	64	44	50	30	50	2
21150-08	54	16	36	8	4	20	13,5	20,5	73	56	100	70	100	10
21150-12	80	25	60	13	6	25	17,5	24,5	85	69	150	100	150	15
21150-25	150	55	130	18,5	10	40	26	35,5	139	110	300	200	300	50