

Ürün açıklaması/Ürün resimleri

**Açıklama****Malzeme:**

Dış gövde: alüminyum. Kızak ve yatak: çelik.

Model:

Dış gövde: siyah eloksallı kaplama. Kızak ve yatak: taşlanmış. İç parça: sertleştirilmiş.

Bilgi:

Makaralı rulmanlı kızak yatakları, çok kolay bir şekilde hareket eder ve "N" civataları üzerinden ön gerilim altında ayarlanmıştır.

Sabitlenme delikleri "K", hem dişli delikler hem de açık delikler olarak kullanılabilir.

Belirtilen izin verilen yük taşıma değerleri (F), 1 milyon strok kullanım ömrü için geçerlidir.

Tork değerleri sadece kızak ortada durduğunda geçerlidir.

F = Dinamik ve statik yüklerde taşıma kapasitesi.

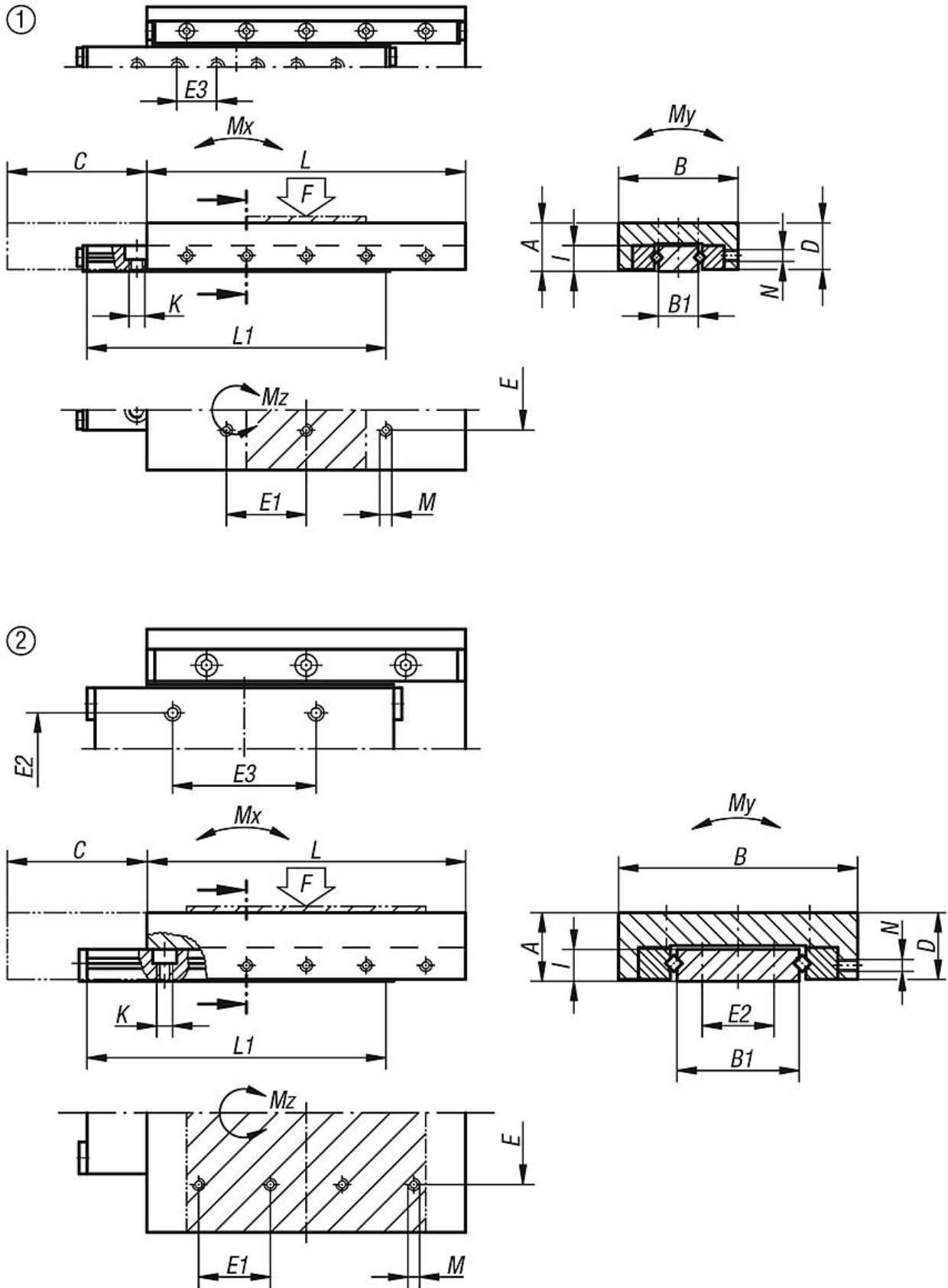
TI = İç parçada sabitleme delikleri E3/K sayısı.

TA = Dış parçada sabitleme delikleri E1/M sayısı.

GI = İç parçada delik sırası sayısı.

K = DIN 974-1 uyarınca M3 için derinliği olan dişli M4.

Çizimler



Ürünlere genel bakış

Sipariş numarası	Boyut	A	B	B1	C	D	E	E1	E2	E3	T1	TA	GI	I	K	L	L1	M	N	F N	Mx Nm	My Nm	Mz Nm
21035-030035	1	12	30	10	12	11,7	10	10	-	10	2	6	1	6,3	M4	35	30	M3	M3	168	1	1,9	2
21035-030050	1	12	30	10	18	11,7	10	10	-	10	2	6	1	6,3	M4	50	45	M3	M3	245	3,5	2,6	5,2
21035-030065	1	12	30	10	24	11,7	10	20	-	10	4	6	1	6,3	M4	65	60	M3	M3	361	4,7	3,9	7,9
21035-0300501	1	12	30	10	34	11,7	10	10	-	10	2	6	1	6,3	M4	50	45	M3	M3	131	2,2	1,9	3,3
21035-0300651	1	12	30	10	48	11,7	10	20	-	10	4	6	1	6,3	M4	65	60	M3	M3	161	3,5	2,6	5,2
21035-030080	1	12	30	10	30	11,7	10	20	-	10	6	6	1	6,3	M4	80	75	M3	M3	432	9,1	4,5	13,3
21035-030095	1	12	30	10	40	11,7	10	20	-	10	8	10	1	6,3	M4	95	90	M3	M3	466	11,6	5,1	16,9
21035-040055	1	15	40	14,4	20	14,7	20	20	-	20	2	6	1	8,3	M4	55	50	M3	M3	231	4,6	4,6	6,8
21035-040080	1	15	40	14,4	30	14,7	20	20	-	20	2	6	1	8,3	M4	80	75	M3	M3	487	10,3	7,6	15,3
21035-040105	1	15	40	14,4	40	14,7	20	20	-	20	4	10	1	8,3	M4	105	100	M3	M3	689	18,6	10,6	27,3
21035-040155	1	15	40	14,4	120	14,7	20	20	-	20	6	14	1	8,3	M4	155	150	M3	M3	489	23,7	12,2	34,8
21035-060055	2	17	60	30,6	20	16,7	36	18	18	18	4	4	2	8,3	M4	55	50	M3	M4	294	4,6	7	6,9
21035-060080	2	17	60	30,6	30	16,7	36	18	18	36	4	8	2	8,3	M4	80	75	M3	M4	492	10,4	11,6	15,5
21035-060105	2	17	60	30,6	40	16,7	36	18	18	36	4	12	2	8,3	M4	105	100	M3	M4	697	18,8	16,2	27,6