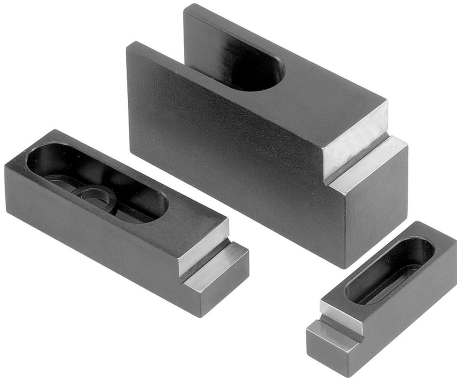


Ürün açıklaması/Ürün resimleri



Açıklama

Malzeme:

Çelik.

Model:

temperlenmiş, perdahlı.

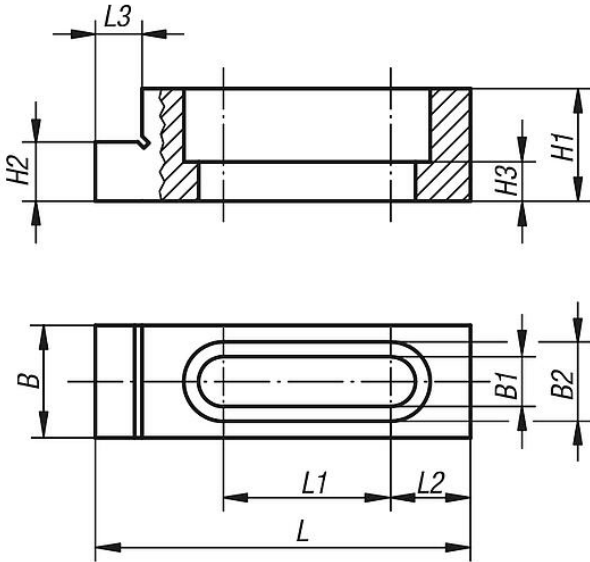
Dayanma ve dayanak yüzeyleri: Taşlanmış.

Bilgi:

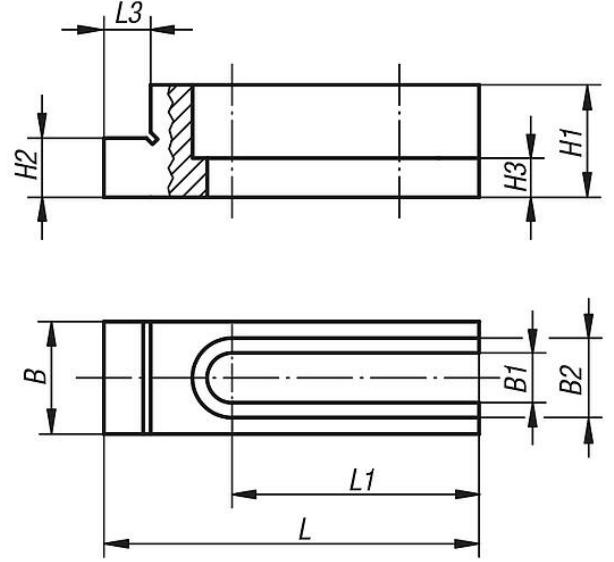
İki mesnet elemanı ve bir ya da iki sıkıştırma parçaları destekli, kaydırılabilir eksantrik gergi civatası ile bir bağlama düzeneğini istekler doğrultusunda uygun maliyetli bir şekilde geliştirmek mümkündür.

Çizimler

04445-08, 04445-12



04445-16



Ürüne genel bakış

Sipariş numarası	Cıvatalar için	L	L1	L2	L3	B	B1	B2	H1	H2	H3	Uzunlamasına delik
04445-08	M8	63,5	28,3	13,5	7,9	19	8,4	13,4	19	11,684 -0,013	6,6	kapalı
04445-12	M12	95,2	42,7	12,7	7,9	28,5	13,4	19,8	22	12,192 -0,013	6,9	kapalı
04445-16	M16	107	46,2	-	9,5	38	17	24,8	50,7	35,001 -0,013	21,3	açık