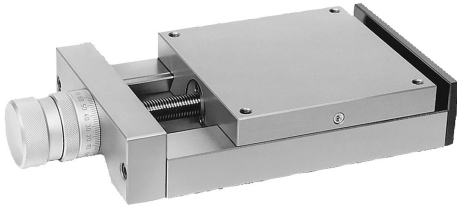


Ürün açıklaması/Ürün resimleri



Açıklama

Malzeme:
GJL 250.

Model:
kaplamasız, taşlanmış.

Bilgi:

Orta ayar civatası "N" yerine bir sıkıştırma kolu 06460 kullanılabilir.

Mikrometre çarkındaki ölçek ayrımı 0,02 mm'dir. Diğer ölçeklendirmeler talep üzerine sunulur.

Belirtilen izin verilen yük taşıma değerleri (F), kullanım ömrü 1 milyon strok olan dinamik yükler için uygundur.

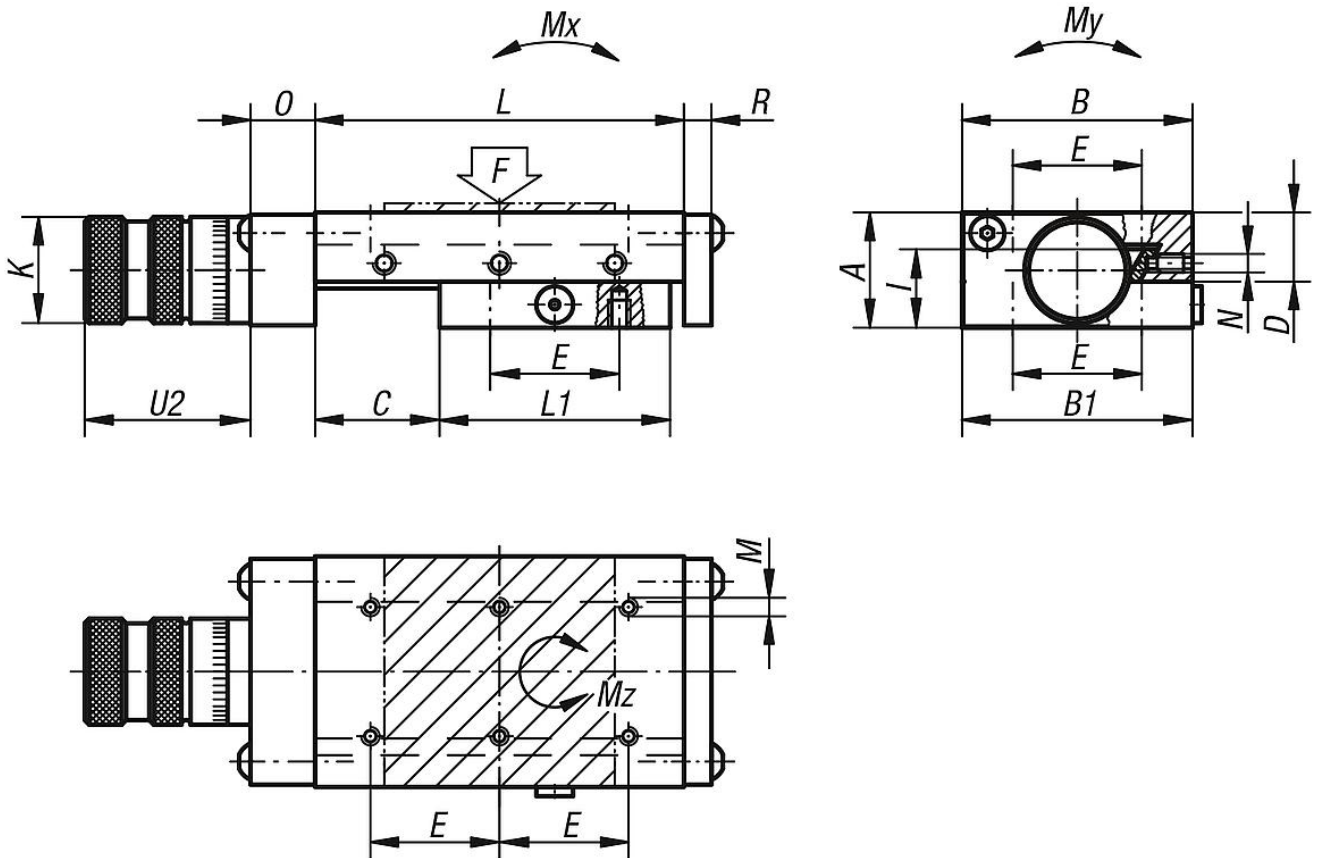
Statik yüklerde 10 katı olan tablo değeri "F" geçerlidir.

Tork değerleri sadece kızak ortada durduğunda geçerlidir.

TI = İç parçada sabitleme delikleri E/M sayısı.

TA = Dış parçada sabitleme delikleri E/M sayısı.

Çizimler



Ürünlere genel bakış

Sipariş numarası	A	B	B1	C	D	E	TI	TA	I	K	L	L1	M	N	O	R	U2	Mil	F N	Mx Nm	My Nm	Mz Nm
21032-050080	25	50	49,5	25	15	28	4	6	17,6	23	80	50	M4	M5	19	6	31	M6x1	109	2	6	2
21032-050105	25	50	49,5	50	15	28	4	8	17,6	23	105	50	M4	M5	19	6	31	M6x1	61	4	9	4

Ürünler genel bakış

Sipariş numarası	A	B	B1	C	D	E	T1	TA	I	K	L	L1	M	N	O	R	U2	Mil	F N	Mx Nm	My Nm	Mz Nm
21032-050205	25	50	49,5	100	15	28	8	16	17,6	23	205	100	M4	M5	19	6	31	M6x1	114	7	12	8
21032-075105	32	75	74,5	25	19,5	62	4	4	22,5	30	105	75	M5	M5	21	6	38	M10x1	290	5	19	6
21032-075130	32	75	74,5	50	19,5	62	4	4	22,5	30	130	75	M5	M5	21	6	38	M10x1	168	5	19	6
21032-075155	32	75	74,5	75	19,5	62	4	4	22,5	30	155	75	M5	M5	21	6	38	M10x1	118	5	19	6
21032-100135	40	100	99,5	25	24	86	4	4	27,5	30	135	100	M6	M6	21	6	38	M10x1	586	11	43	12
21032-100160	40	100	99,5	50	24	86	4	4	27,5	30	160	100	M6	M6	21	6	38	M10x1	351	11	43	12
21032-100260	40	100	99,5	100	24	86	4	6	27,5	30	260	150	M6	M6	21	6	38	M10x1	395	23	63	26
21032-200310	60	200	199	100	37	170	4	4	41,5	47	310	200	M8	M8	28	8	53	Tr 16x2	1078	66	283	71