

Ürün açıklaması/Ürün resimleri



Açıklama

Malzeme:

GJL 250.

Model:

kaplamasız, taşlanmış.

Bilgi:

Bu hassas kızak yatakları, başka alanların yanı sıra makine, düzenek ve ölçüm cihazları yapımında, optik ve hassas mekanik endüstri alanında kullanılır. Orta ayar civatası "N" yerine bir sıkıştırma kolu 06460 kullanılabilir.

Belirtilen izin verilen yük taşıma değerleri (F), kullanım ömrü 1 milyon strok olan dinamik yükler için uygundur.

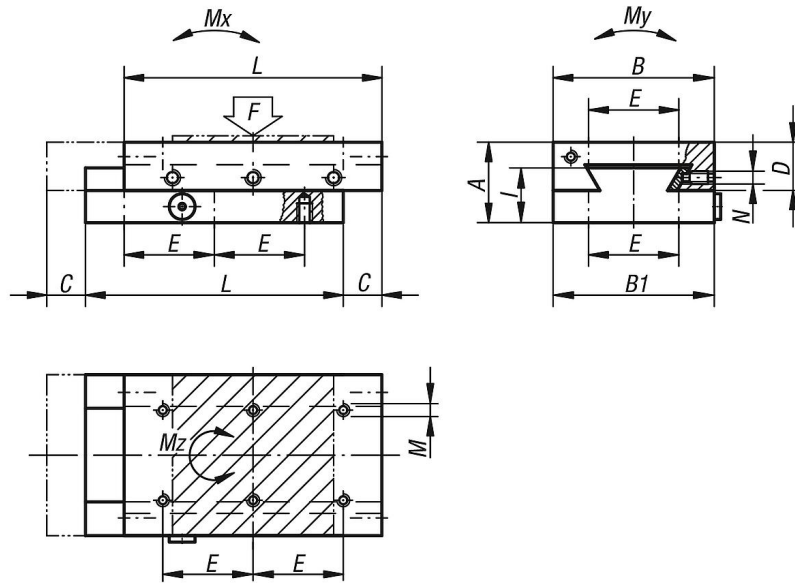
Statik yüklerde 10 katı olan tablo değeri "F" geçerlidir.

Tork değerleri sadece kızak ortada durduğunda geçerlidir.

TI = İç parçada sabitleme delikleri E/M sayısı.

TA = Dış parçada sabitleme delikleri E/M sayısı.

Çizimler



Ürünlere genel bakış

| Sipariş numarası | A | B | B1 | C | D | E | TI | TA | I | L | M | N | F N | Mx Nm | My Nm | Mz Nm |
|------------------|----|-----|------|----|------|----|----|----|------|-----|----|----|--------|----------|----------|----------|
| 21030-050080 | 25 | 50 | 49,5 | 15 | 15 | 28 | 6 | 6 | 17,6 | 80 | M4 | M5 | 72 | 4 | 6 | 5 |
| 21030-050105 | 25 | 50 | 49,5 | 20 | 15 | 28 | 8 | 8 | 17,6 | 105 | M4 | M5 | 95 | 7 | 7 | 8 |
| 21030-050130 | 25 | 50 | 49,5 | 25 | 15 | 28 | 10 | 10 | 17,6 | 130 | M4 | M5 | 117 | 10 | 9 | 12 |
| 21030-075105 | 32 | 75 | 74,5 | 20 | 19,5 | 62 | 4 | 4 | 22,5 | 105 | M5 | M5 | 128 | 9 | 15 | 10 |
| 21030-075130 | 32 | 75 | 74,5 | 25 | 19,5 | 62 | 4 | 4 | 22,5 | 130 | M5 | M5 | 159 | 14 | 18 | 15 |
| 21030-100110 | 40 | 100 | 99,5 | 20 | 24 | 86 | 4 | 4 | 27,5 | 110 | M6 | M6 | 156 | 11 | 26 | 12 |
| 21030-100135 | 40 | 100 | 99,5 | 25 | 24 | 86 | 4 | 4 | 27,5 | 135 | M6 | M6 | 192 | 17 | 32 | 19 |
| 21030-100160 | 40 | 100 | 99,5 | 30 | 24 | 86 | 4 | 4 | 27,5 | 160 | M6 | M6 | 227 | 24 | 37 | 26 |

Ürönlere genel bakış
