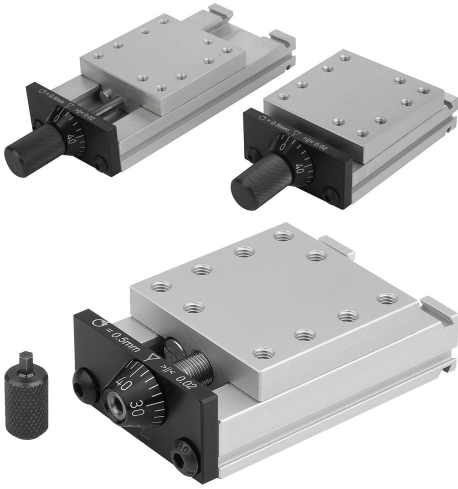


Ürün açıklaması/Ürün resimleri

**Açıklama****Malzeme:**

Alüminyum EN AW-6063.

Bilgi:

Bu hassas kızak yatakları, başka alanların yanı sıra makine, düzenek ve ölçüm cihazları yapımında, optik ve hassas mekanik endüstri alanında kullanılır. Belirtilen izin verilen yük taşıma değeri (F), statik yükler için uygundur. Tork değerleri sadece kızak ortada durduğunda geçerlidir. Kızağı hareket ettirmek için mikrometre düğmesi takılıdır.

M1 = Cıvata için derinlik.

TI = İç parçada E1/E2/M1 tespitleme delikleri sayısı.

TA = Dış parçada E/E1/MA tespitleme delikleri sayısı.

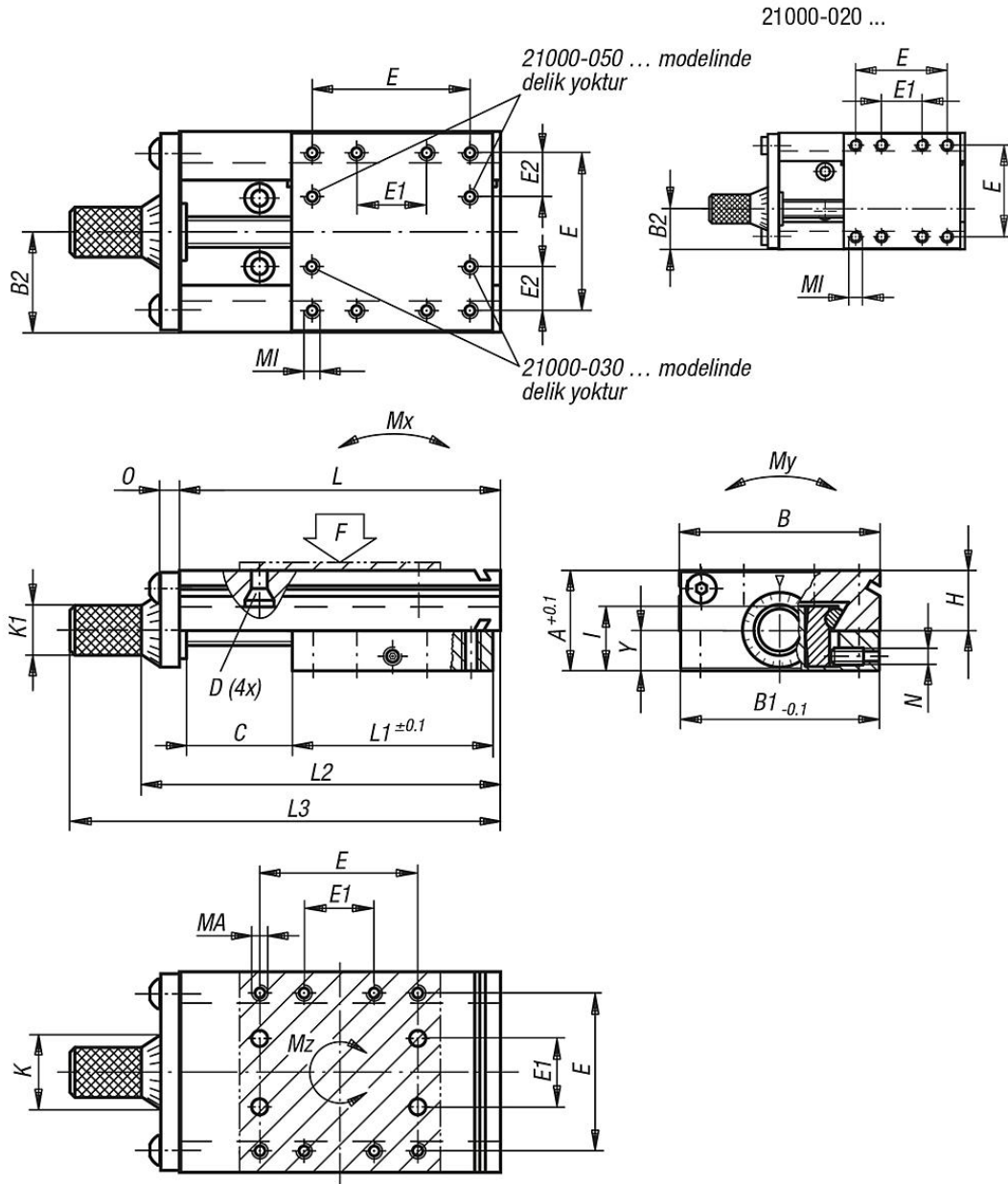
Avantajlar:

- Yükseklikte ve yana doğru kayma olmadan, yenilikçi ve güvenli sıkıştırma imkanı.
- Boşluksuz kılavuzlar.
- x-y-z yönünde hızlı ve sonrada kombine edebilirlik.

Kullanım:

- İşleme ünitelerini, ölçüm kameralarını, aynaları, mikroskopları ve lazer başlıkları (başka işlemlerin yanı sıra cerrahi iğneleri işlemek için) ayarlama.
- Lehim, plazma ve kaynak kafalarını hassas ayarlama.
- Yakma nozüllerini odaklama.

Çizimler



Ürünler genel bakış

Sipariş numarası	A	B	B1	B2	D Cıvata	E	E1	E2	T1	TA	H	I	K	K1	Strok S
21000-020030	13	20 -0,3	19,5	8,1	M2	12	6	-	8	8	8	8,3	10	6,3	5
21000-020035	13	20 -0,3	19,5	8,1	M2	12	6	-	8	8	8	8,3	10	6,3	10
21000-020045	13	20 -0,3	19,5	8,1	M2	12	6	-	8	8	8	8,3	10	6,3	20
21000-030040	15	30 -0,3	29,5	13	M3	23	8	7,5	10	8	9,8	9,8	10	6,3	5
21000-030045	15	30 -0,3	29,5	13	M3	23	8	7,5	10	8	9,8	9,8	10	6,3	10
21000-030055	15	30 -0,3	29,5	13	M3	23	8	7,5	10	8	9,8	9,8	10	6,3	20
21000-050067	23	50 -0,3	49,5	25	M4	38	16	11	10	8	14,5	15,6	22	14,3	12
21000-050080	23	50 -0,3	49,5	25	M4	38	16	11	10	8	14,5	15,6	22	14,3	25
21000-050105	23	50 -0,3	49,5	25	M4	38	16	11	10	8	14,5	15,6	22	14,3	50
21000-080110	34	80 -0,5	79,5	40	M5	60	34	13	12	8	23	22,5	26	14,3	25
21000-080135	34	80 -0,5	79,5	40	M5	60	34	13	12	8	23	22,5	26	14,3	50
21000-080160	34	80 -0,5	79,5	40	M5	60	34	13	12	8	23	22,5	26	14,3	75
21000-080185	34	80 -0,5	79,5	40	M5	60	34	13	12	8	23	22,5	26	14,3	100
21000-120150	45	120 -0,5	119	60	M5	90	40	25	12	8	30	29	26	14,3	25
21000-120175	45	120 -0,5	119	60	M5	90	40	25	12	8	30	29	26	14,3	50

Ürünler genel bakış

Sipariş numarası	A	B	B1	B2	D Cıvata	E	E1	E2	TI	TA	H	I	K	K1	Strok S
21000-120200	45	120 -0,5	119	60	M5	90	40	25	12	8	30	29	26	14,3	75
21000-120225	45	120 -0,5	119	60	M5	90	40	25	12	8	30	29	26	14,3	100

Sipariş numarası	L	L1	L2	L3	MI	MA	N	O	Y	Mil	F N	Mx Nm	My Nm	Mz Nm
21000-020030	30	20	38,2	48,2	M2x3	M2x3	M3	3	5,2	M5x0,5	180	0,45	2	0,3
21000-020035	35	20	43,2	53,2	M2x3	M2x3	M3	3	5,2	M5x0,5	180	0,45	2	0,3
21000-020045	45	20	53,2	63,2	M2x3	M2x3	M3	3	5,2	M5x0,5	180	0,45	2	0,3
21000-030040	40	30	48,2	58,2	M3x4,5	M3x4,5	M4	3	5,8	M5x0,5	350	1,1	4	1
21000-030045	45	30	53,2	63,2	M3x4,5	M3x4,5	M4	3	5,8	M5x0,5	350	1,1	4	1
21000-030055	55	30	63,2	73,2	M3x4,5	M3x4,5	M4	3	5,8	M5x0,5	350	1,1	4	1
21000-050067	67	50	78,2	98,2	M4x6	M4x8	M4	5	11,5	M5x0,5	540	2,5	8	2,3
21000-050080	80	50	91,2	111,2	M4x6	M4x8	M4	5	11,5	M5x0,5	540	2,5	8	2,3
21000-050105	105	50	116,2	136,2	M4x6	M4x8	M4	5	11,5	M5x0,5	540	2,5	8	2,3
21000-080110	110	80	128,3	148,3	M5x7,5	M5x10	M6	8	14	M10x1	750	8	22	7
21000-080135	135	80	153,3	173,3	M5x7,5	M5x10	M6	8	14	M10x1	750	8	22	7
21000-080160	160	80	178,3	198,3	M5x7,5	M5x10	M6	8	14	M10x1	750	8	22	7
21000-080185	185	80	203,3	223,3	M5x7,5	M5x10	M6	8	14	M10x1	750	8	22	7
21000-120150	150	120	172,3	192,3	M5x10	M5x10	M6	12	18,5	M10x1	1500	30	45	18
21000-120175	175	120	197,3	217,3	M5x10	M5x10	M6	12	18,5	M10x1	1500	30	45	18
21000-120200	200	120	222,3	242,3	M5x10	M5x10	M6	12	18,5	M10x1	1500	30	45	18
21000-120225	225	120	247,3	267,3	M5x10	M5x10	M6	12	18,5	M10x1	1500	30	45	18