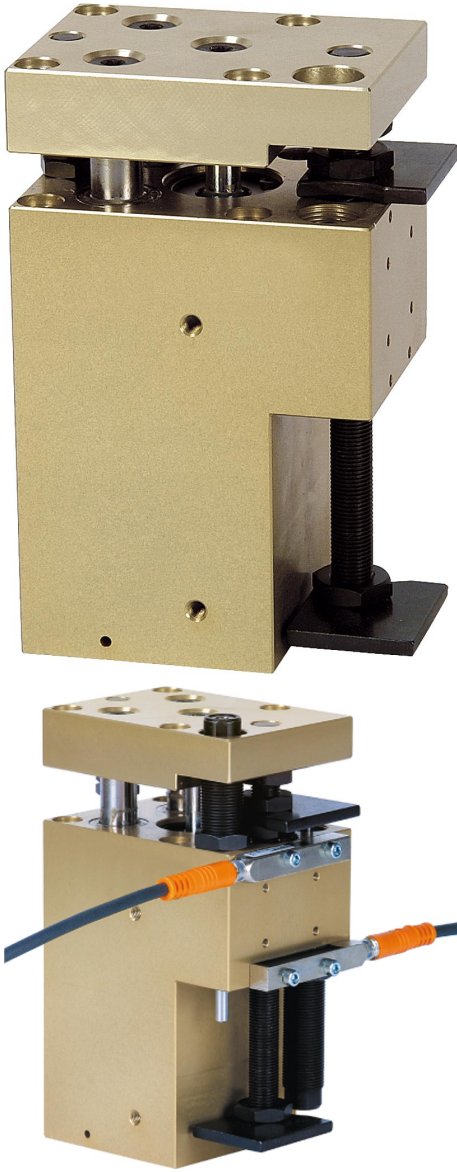


Ürün açıklaması/Ürün resimleri

**Açıklama****Malzeme:**

Gövde: yüksek mukavemetli alüminyum.

Dayanak sistemi: çelik.

Model:

Gövde: eloksal kaplama.

Dayanak sistemi: sertleştirilmiş ve perdahlı.

Bilgi:

İzole edilmiş makaralı kılavuzlu, sağlam yapı şekilli, bakım gerektirmeyen, pnömatik kaldırma üniteleri. 4/2 veya 5/2 yollu valf üzerinden kumanda. Tahrik, sabit, filtrelenmiş (10 µm), kurutulmuş, yağlanmış veya yağlanmamış 4-8 bar basınçlı hava üzerinden gerçekleştirilir. Basınçlı hava bağlantısı M5.

Aynı ebattaki modüller, adaptör plakaları olmadan hassas merkezleme sistemi üzerinden 20240 merkezleme halkaları aracılığıyla birbirleri ile kombine edilebilir.

Dayanak sisteminin pozisyonu değişkendir.

Tekrarlama hassasiyeti $\pm 0,02$ mm.

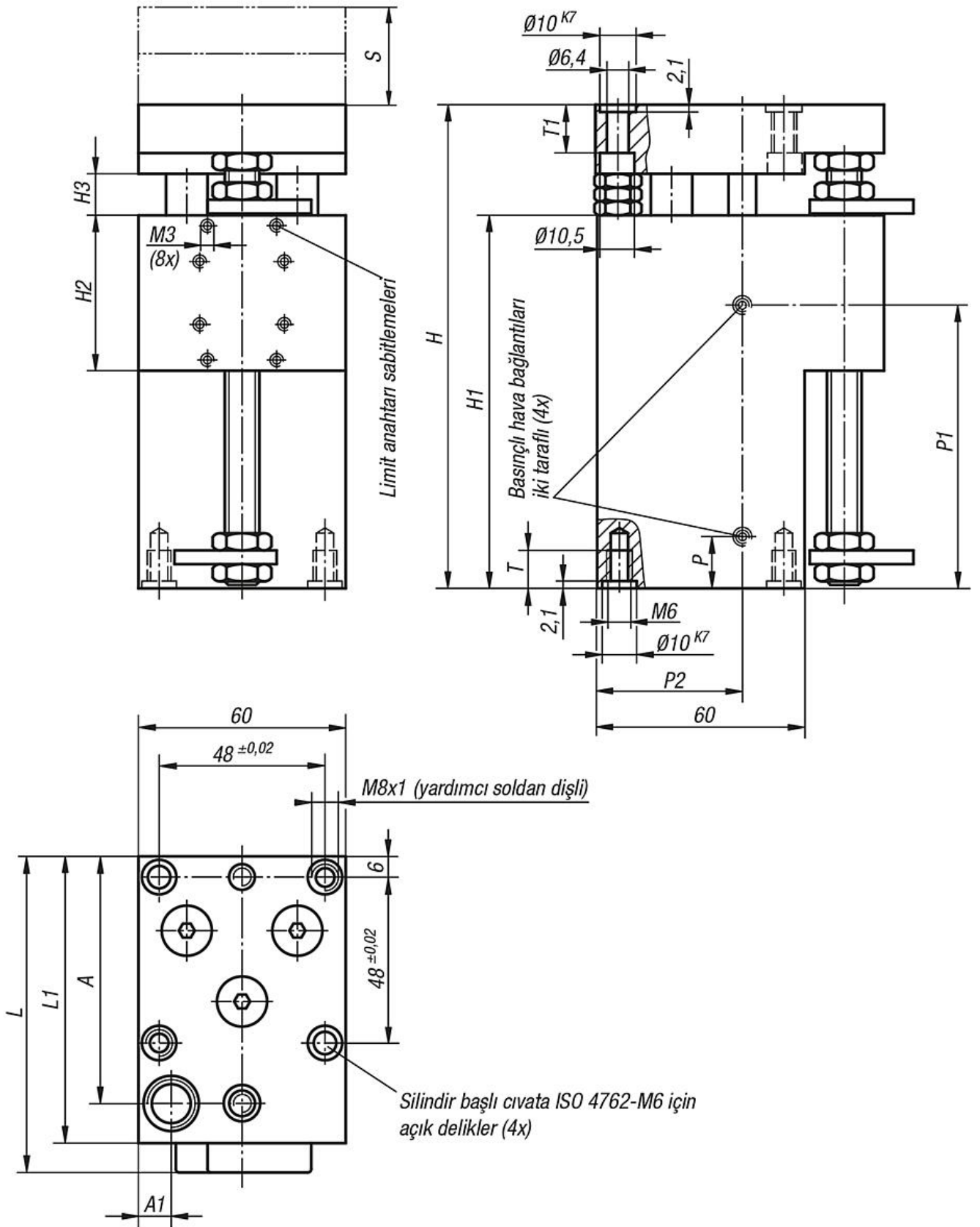
Talep üzerine:

Daha kısa stroklu kaldırma üniteleri teslim edilebilir.

Aksesuar:

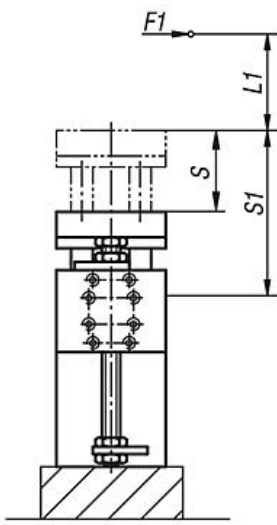
Amortisör, yaklaşma anahtarı ve konnektör için tabloya bakın.

Çizimler

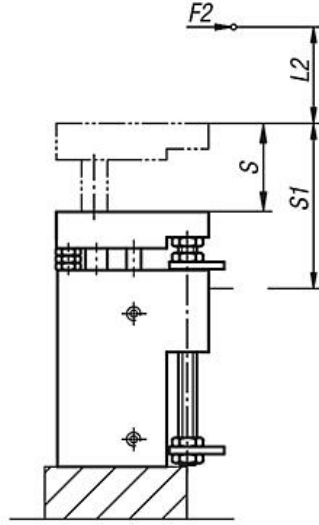


Çizimler

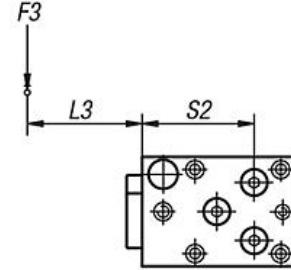
Yük verileri



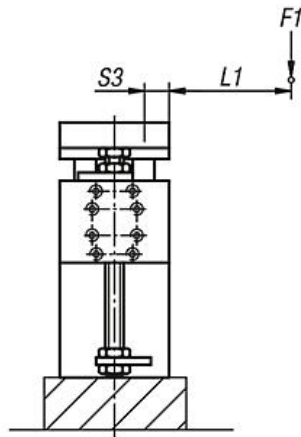
$$M1 = (S1 + L1) \times F1$$



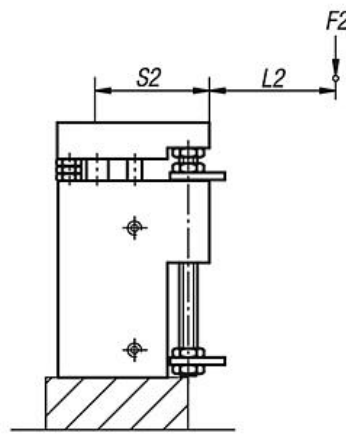
$$M2 = (S1 + L2) \times F2$$



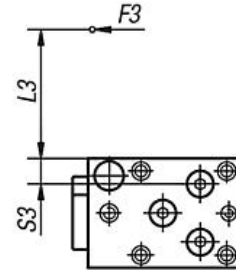
$$M3 = (S2 + L3) \times F3$$



$$M1 = (S3 + L1) \times F1$$



$$M2 = (S2 + L2) \times F2$$



$$M3 = (S3 + L3) \times F3$$

$$\frac{M1_{\text{eff}}}{M1_{\text{zul}}} + \frac{M2_{\text{eff}}}{M2_{\text{zul}}} + \frac{M3_{\text{eff}}}{M3_{\text{zul}}} \leq 1$$

Kullanım ömrü hesaplaması:

$$L = \left(\frac{M_{\text{zul}}}{M_{\text{eff}}} \right)^3 \times 10^5$$

L = Kullanım ömrü (m)
 M_{zul} = İzin verilen moment (Nm)
 M_{eff} = Hesaplanan moment (Nm)

Ürünler genel bakış

Sipariş numarası	Boyut	A	A1	H	H1	H2	H3	L	L1	P	P1	P2	Strok S	T	T1
20054-6050	6	71,5	10	140	108	45	12	92	83	15	83	41,5	50	16	13
20054-6075	6	71,5	10	165	133	45	12	92	83	15	108	41,5	75	16	13
20054-6100	6	71,5	10	190	158	45	12	92	83	15	133	41,5	100	16	13

Sipariş numarası	Boyut	6 bar'da piston kuvveti (N)	6 bar'da geri çekme kuvveti (N)	Silindir Ø	6 bar'da çift strok başına hava tüketimi (ccm)	Uygun şok emici	Uygun yaklaşma anahtarı	Uygun konnektörler
20054-6050	6	220	200	25	33	26310-1410012	83000-05-010	80150-010X2000
20054-6075	6	220	200	25	50	26310-1410012	83000-05-010	80150-010X2000
20054-6100	6	220	200	25	66	26310-1410012	83000-05-010	80150-010X2000

Sipariş numarası	Boyut	M1 Nm	M2 Nm	M3 Nm	S1	S2	S3
20054-6050	6	28	28	30	46 + S/2 (strok)	61	14
20054-6075	6	28	28	30	46 + S/2 (strok)	61	14
20054-6100	6	28	28	30	46 + S/2 (strok)	61	14