

Ürün açıklaması/Ürün resimleri



Açıklama

Malzeme:

Gövde: Çelik.

Küre: Paslanmaya ve asitlere karşı dayanıklı çelik.

Form M sert metal elemanlı.

Model:

Gövde: Perdahlı, Küre: Kaplamasız.

Bilgi:

Kendinden ayarlanan destekler, işlenmemiş ve işlenmiş iş parçalarını desteklemek ve gerdirmek için kullanılır. Bunun yanı sıra düzenek ve alet yapımında dayanak, destek ve baskı parçaları olarak kullanılırlar.

Patent kaydı yapılmıştır.

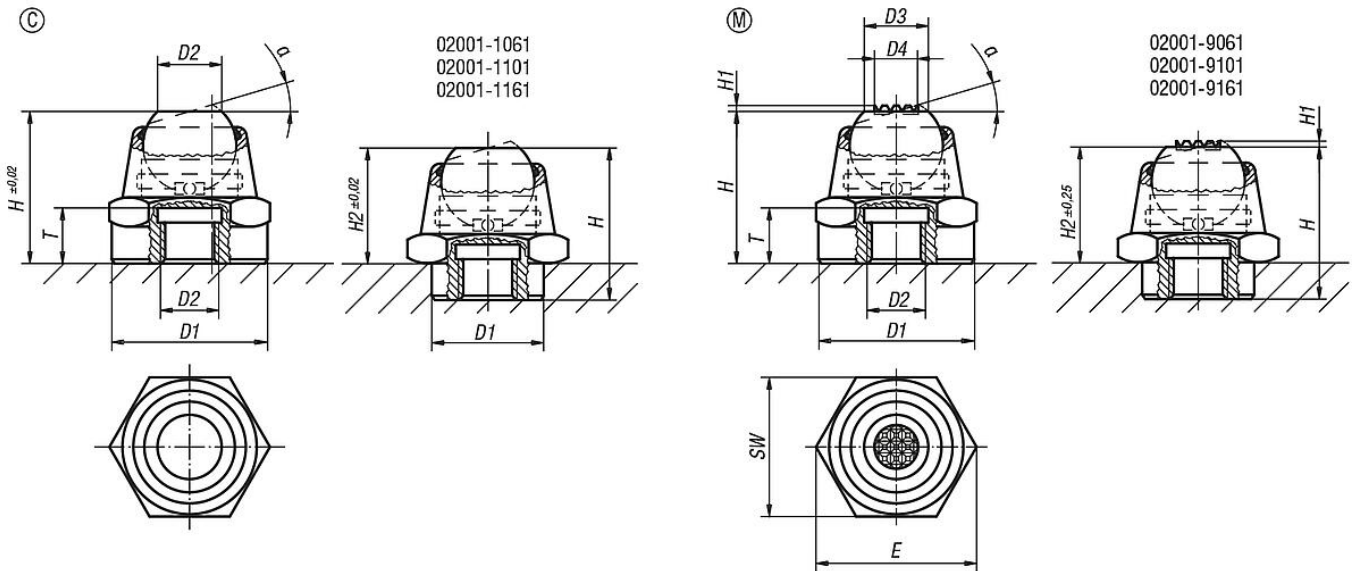
D2 dişlisine setskurlar veya pimli civatalar vidalanabilir ve yapıştırılabilir. Böylelikle kolaylıkla dıştan dişlisi olan bir kendinden ayarlanan destek elde edilir.

Küre, burulmaya karşı emniyete alınmıştır.

Avantajlar:

- Kendinden ayarlanan destek döndürülebilir.
- Büyük yük kuvvetlerini taşıma özelliğine sahiptir.
- Monte edilmiş olan O-halka, kirleri ve yabancı parçacıkları uzak tutar. Böylelikle güvenli bir fonksiyon sağlar.

Çizimler



Ürnlere genel bakış

Form C, yassı küre, düz

Sipariş numarası	Form	α	D1	D2	D3	H	H2	T	E	SW	Bilya ϕ	Yük kapasitesi maks. kN (sadece statik yükte)
02001-1061	C	14°	12	M6	7	17,5	12,5	6	19,6	17	10	14
02001-106	C	14°	16	M6	7	17,5	-	6	19,6	17	10	14
02001-108	C	20°	22	M8	11	26	-	9	27,7	24	16	34

Ürünler genel bakış

Sipariş numarası	Form	α	D1	D2	D3	H	H2	T	E	SW	Bilya \emptyset	Yük kapasitesi maks. kN (sadece statik yükte)
02001-1101	C	20°	18	M10	11	26	20	9	27,7	24	16	34
02001-110	C	20°	22	M10	11	26	-	9	27,7	24	16	34
02001-112	C	20°	22	M12	11	26	-	9	27,7	24	16	34
02001-1161	C	20°	26	M16	18	40	30	15	41,6	36	25	90
02001-116	C	20°	34	M16	18	40	-	15	41,6	36	25	90
02001-120	C	20°	34	M20	18	40	-	15	41,6	36	25	90

Form M, yassı küre, sert metal tırtıllı

Sipariş numarası	Form	α	D1	D2	D3	D4	H	H1	H2	E	T	Bilya \emptyset	SW	Yük kapasitesi maks. kN (sadece statik yükte)
02001-9061	M	14°	12	M6	7	6,35	17,5	0,6	12,5	19,6	6	10	17	14
02001-906	M	14°	16	M6	7	6,35	17,5	0,6	-	19,6	6	10	17	14
02001-908	M	20°	22	M8	11	7,5	26	0,8	-	27,7	9	16	24	34
02001-9101	M	20°	18	M10	11	7,5	26	0,8	20	27,7	9	16	24	34
02001-910	M	20°	22	M10	11	7,5	26	0,8	-	27,7	9	16	24	34
02001-912	M	20°	22	M12	11	7,5	26	0,8	-	27,7	9	16	24	34
02001-9161	M	20°	26	M16	18	12,7	40	0,9	30	41,6	15	25	36	90
02001-916	M	20°	34	M16	18	12,7	40	0,9	-	41,6	15	25	36	90
02001-920	M	20°	34	M20	18	12,7	40	0,9	-	41,6	15	25	36	90