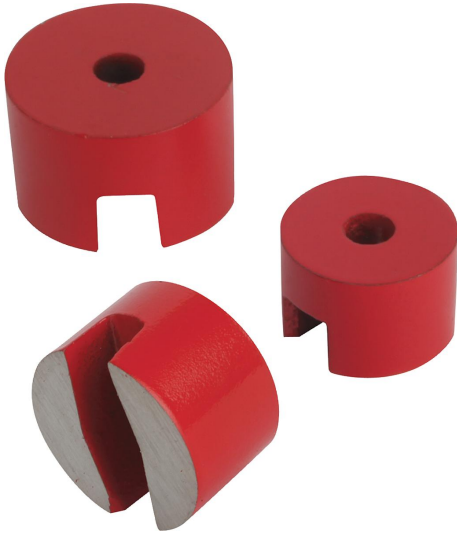


Ürün açıklaması/Ürün resimleri



Açıklama

Malzeme:

Mıknatıs çekirdeği: AlNiCo.

Model:

kırmızı boyalı.

Bilgi:

Kesintisiz sabitleme delikli, ayrılmış tutma yüzeyi. Ekranlı sistem. Ayrılmış tutma yüzeyli düğme mıknatıslar genelde laboratuvarlarda, ölçümlerde ve metal cisimleri tutmak için kullanılır.

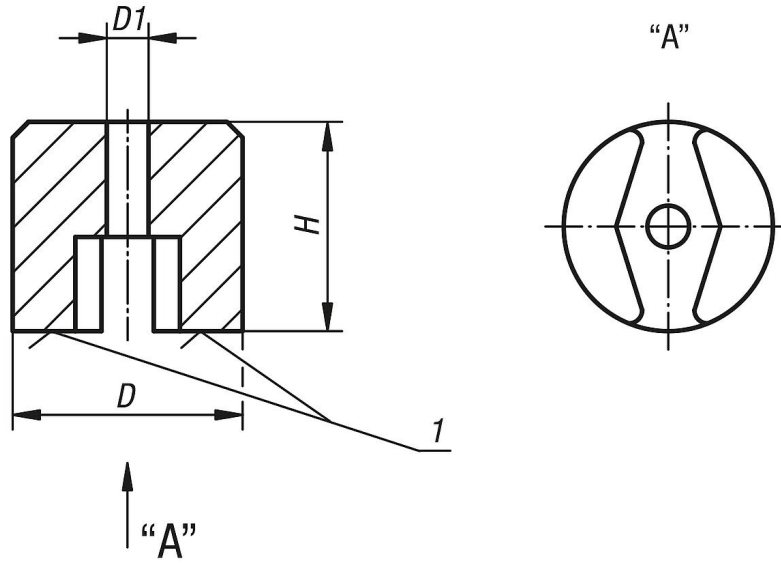
Sıcaklık aralığı:

Maks. 450 °C.

Çizim bilgisi:

1) Tutma yüzeyi

Çizimler



Ürünlere genel bakış

Sipariş numarası	D	D1	H	Tutma kuvveti N
09098-01	13	4,5	10	7
09098-02	19	5,1	13	19
09098-03	25	5,1	16	29
09098-04	32	7	25	66

Ürönlere genel bakış
