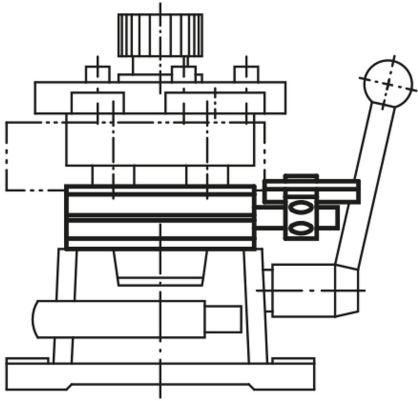
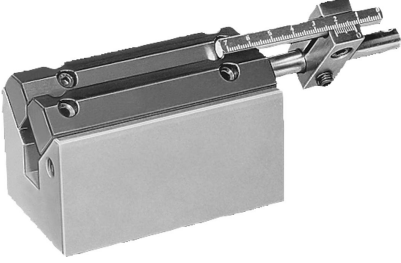
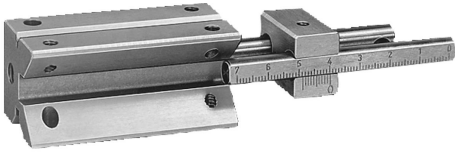


## Ürün açıklaması/Ürün resimleri



### Açıklama

#### Malzeme:

Prizmalar: 1.0531.

Çeneler: Çelik.

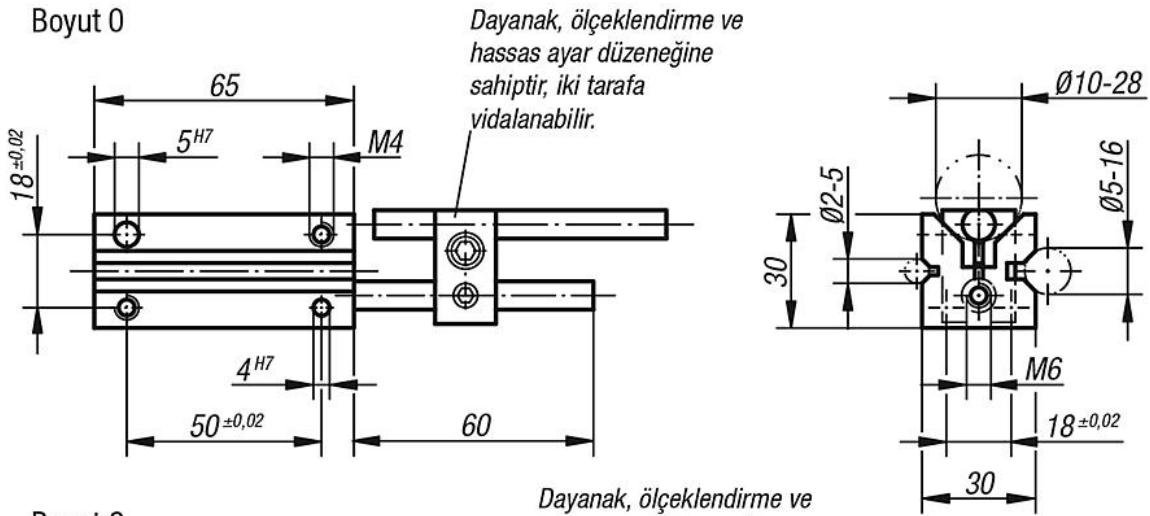
#### Model:

Kaplamasız.

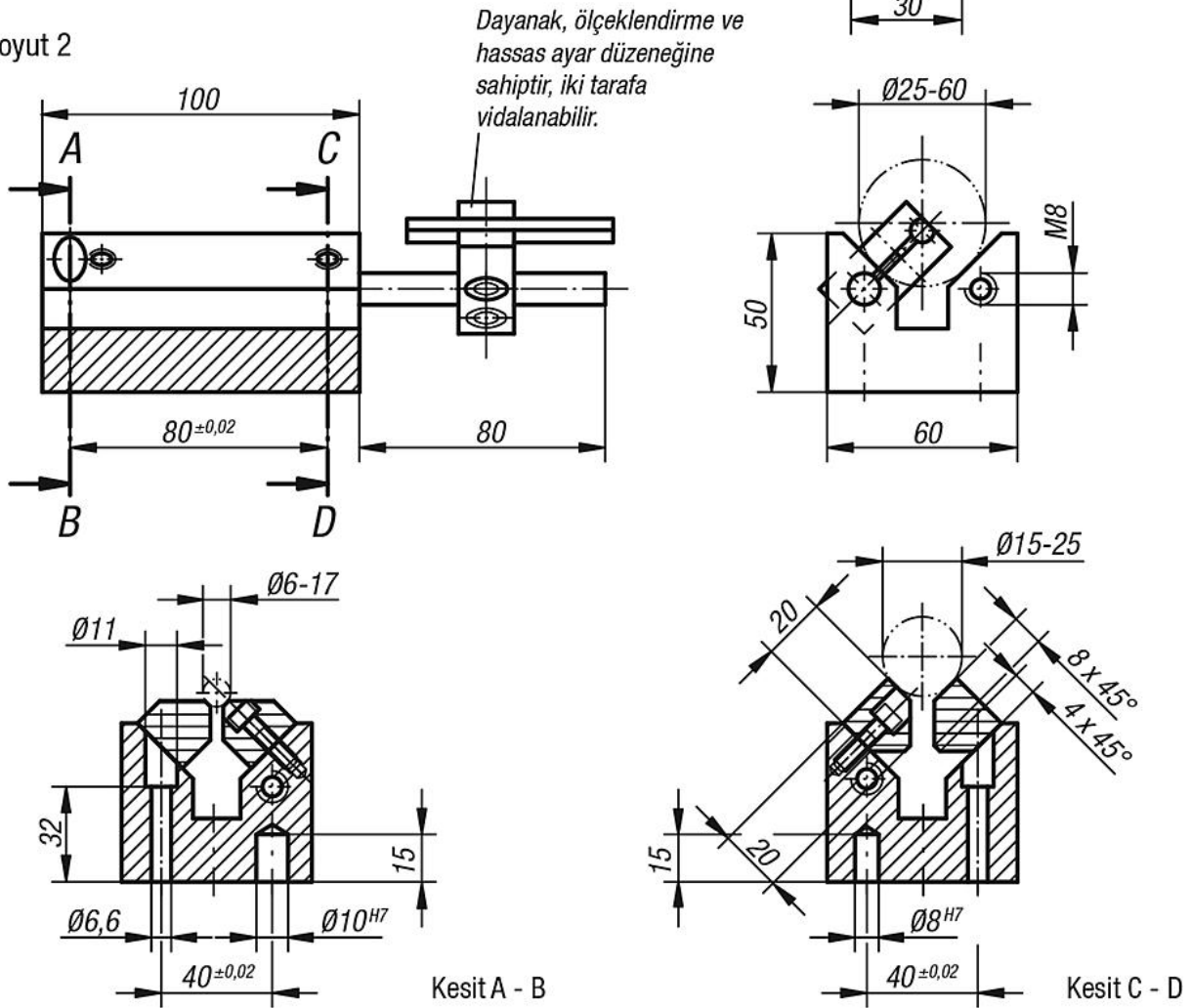
Çene: Perdahlı ve taşlanmış.

## Çizimler

## Boyut 0



## Boyut 2



## Ürünler genel bakış

Sipariş numarası	Uygun olduğu döner tabanlı delme bağlama aparatı boyutu
08710-00	0
08710-02	2

Ürönlere genel bakış

---