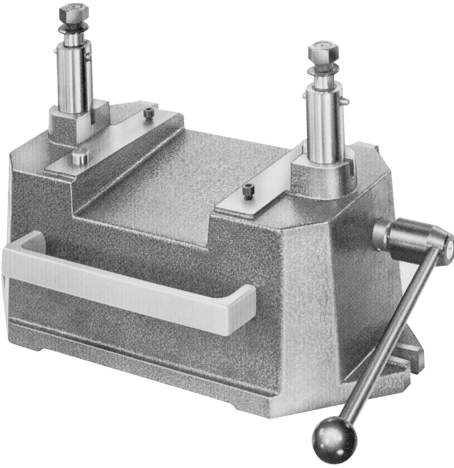


## Ürün açıklaması/Ürün resimleri

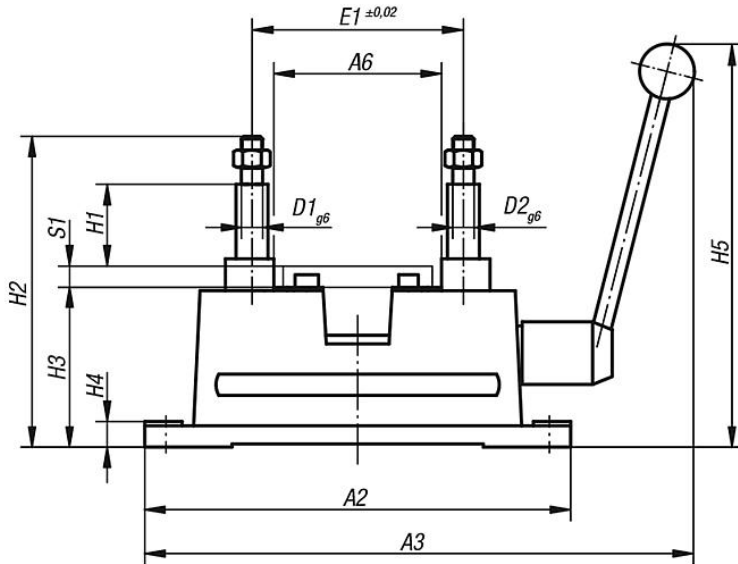
## Açıklama

## Bilgi:

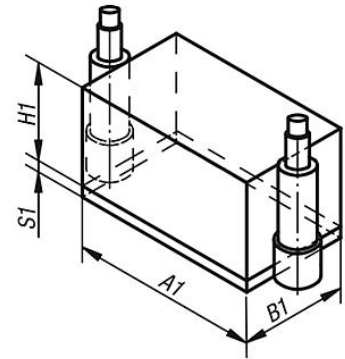
Aksesuarlar için bkz. 08570 – 08610. DIN 6348 delme bağlama aparatı için kuvvet tablosu, bkz. Teknik bilgiler.



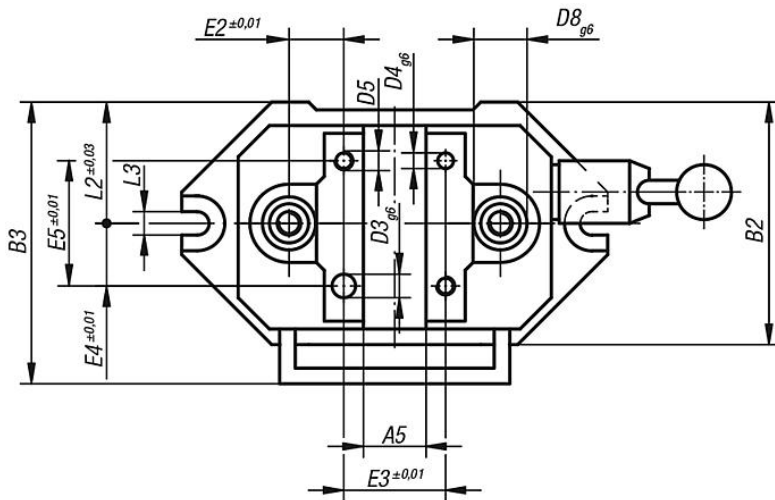
## Çizimler



## Çalışma alanı



Çalışma alanı genişletilebilir:  
B1 ölçüsünde daha büyük delme ve destek plakaları ile,  
H1 ölçüsünde 08600 ve 08610 uzatma sütunları ile.



## Ürünlere genel bakış

Sipariş numarası	Boyut	DIN 6348 uyarınca yapı boyutu	A1	A2	A3	A5	A6	B1	B2	B3	D1	D2	D3	D4	D5	D8
08550-03	3	100x125	85	270	340	39	95	125	155	195	20	18	14	10	M6	30
08550-04	4	200x160	188	400	480	120	195	160	195	235	20	18	14	10	M8	30

Sipariş numarası	E1	E2	E3	E4	E5	H1 min.	H1 maks.	H2 min.	H2 maks.	H3	H4	H5	L2	L3	S1	210° 'de strok
08550-03	132	36	60	37,5	75	10	80	194	264	130	24	400	80	16	10	42
08550-04	236	43	150	50	100	5	95	205	295	152	24	420	100	16	15	42