

## Ürün açıklaması/Ürün resimleri



## Açıklama

## Malzeme:

Kovan: Çelik, mukavemet sınıfı 5.8.

Baskı pimi: POM.

Yay: Paslanmaz çelik, sınıf D.

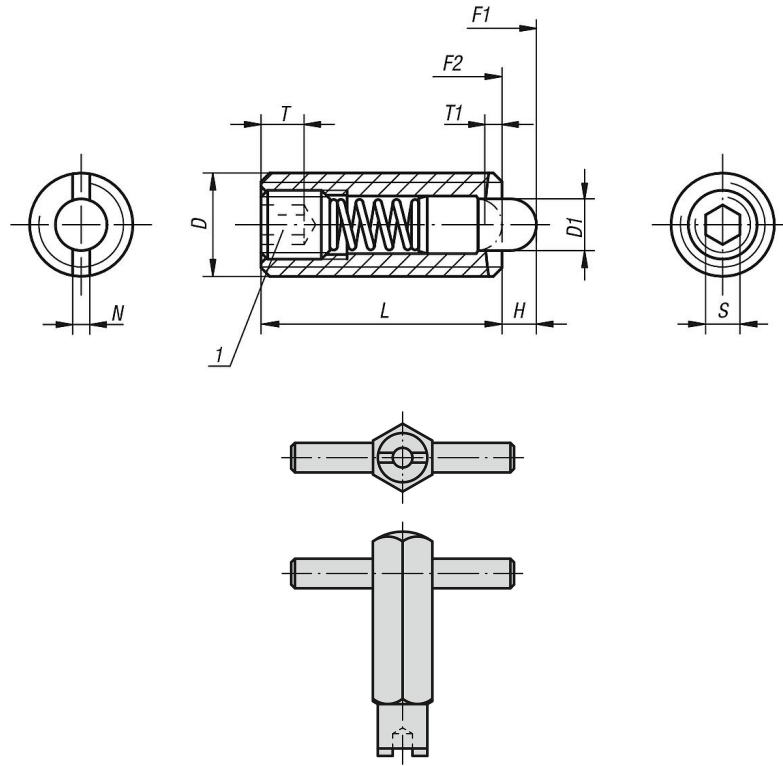
## Model:

perdahlı.

## Çizim bilgisi:

1) Yapıştırılmış setiskur

## Çizimler



## Ürünlere genel bakış

Sipariş numarası	D	D1	H	L	T1	N	S	Yay kuvveti Başlangıç F1 yakl. N	Yay kuvveti Bitiş F2 yakl. N	Montaj anahtar Sipariş numarası
03050-104	M4	1,5	1,5	15	0,6	0,6	1,3	2	7	03040-904
03050-105	M5	2,4	2,3	18	0,8	0,8	1,5	3	10	03040-905
03050-106	M6	2,7	2,5	20	1	1	2	3	9	03040-906
03050-108	M8	3,5	3	22	1,4	1,2	2,5	4	16	03040-908
03050-110	M10	4	3	22	1,4	1,6	3	4	16	03040-910
03050-112	M12	6	4	28	2	2	4	5	27	03040-912
03050-116	M16	7,5	5	32	2,5	2,5	5	20	45	03040-916

Ürünlere genel bakış

---