

Ürün açıklaması/Ürün resimleri



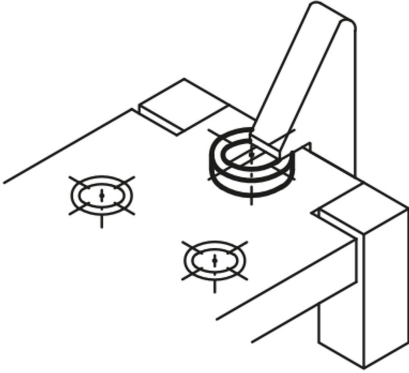
Açıklama

Malzeme:

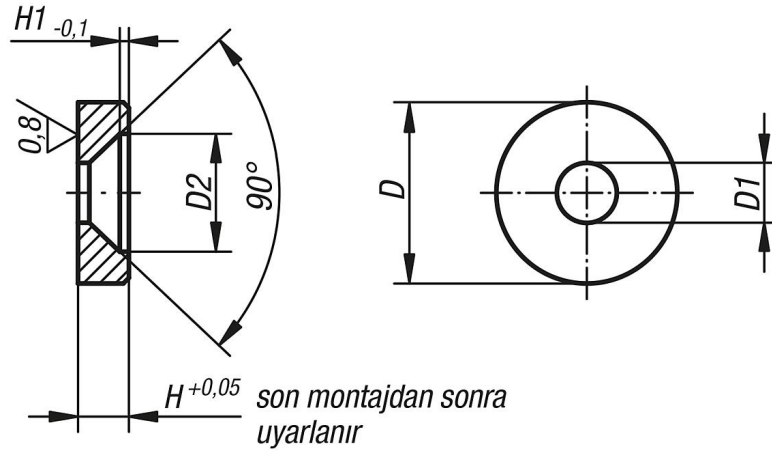
Kolay işlenir çelik.

Model:

karbon nitrasyonlu ve temperlenmiş, perdeli. Alt taraf taşlanmış.



Çizimler



Ürüne genel bakış

Sipariş numarası	D	D1	D2	H	H1
08180-01	12	4,3	8,3	2,5	0,4
08180-02	16	5,3	10,4	4,5	0,8

Ürünlere genel bakış
