

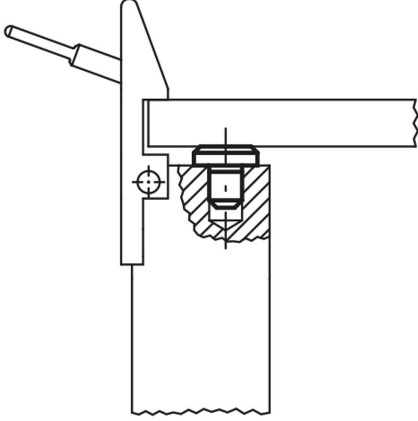
Ürün açıklaması/Ürün resimleri



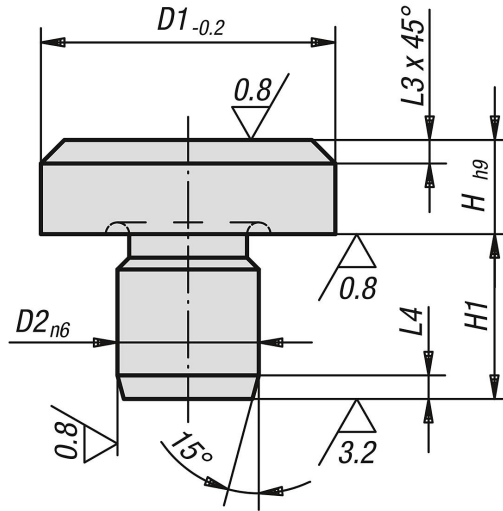
Açıklama

Malzeme:
Takım çeliği.

Model:
Sertleştirilmiş ve taşlanmış.
Dayanma yüzeyi merkezlemesiz.



Çizimler



Ürünlere genel bakış

Sipariş numarası	D1	D2	H	H1	L3	L4
02010-041	6	4	2,5	6,5	0,7	1,2
02010-042	6	4	4,5	8,5	0,7	1,2
02010-061	10	6	4,5	8,5	0,9	1,5

