

## Ürün açıklaması/Ürün resimleri



## Açıklama

## Malzeme:

Kovan: Plastik.

Küre: Paslanmaz çelik 1.4034.

Yay: 1.4310.

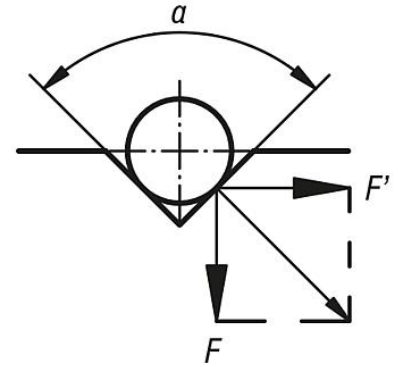
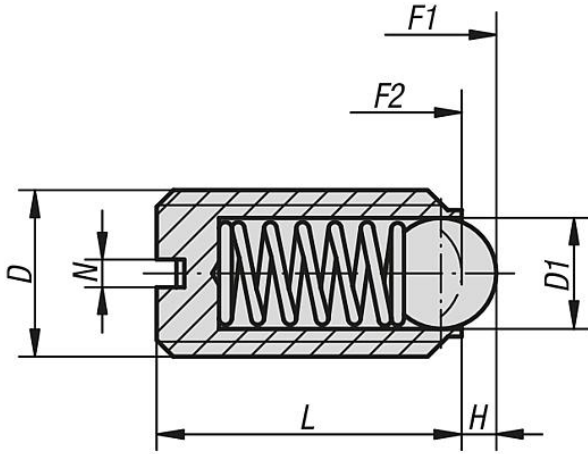
## Model:

Küre: Sertleştirilmiş.

## Bilgi:

Bilyalı setiskur vidalar, endekslemek ve konumlandırmak için ve bunun yanı sıra baskı pimleri ve çıkarma pimleri olarak kullanılır.

## Çizimler



$$\begin{aligned} \alpha = 60^\circ, F' &= 1,732 \times F \\ \alpha = 90^\circ, F' &= F \\ \alpha = 120^\circ, F' &= 0,577 \times F \end{aligned}$$

## Ürüne genel bakış

Sipariş numarası	D	D1	H	L	N	Yay kuvveti Başlangıç F1 yakl. N	Yay kuvveti Bitiş F2 yakl. N
03014-06	M6	3,5	1	14	1	9	13
03014-08	M8	5	1,5	16	1,2	15	30
03014-10	M10	6	2	19	1,6	20	40