

rn aıklaması/rn resimleri



**Aıklama**

**Malzeme:**

Paslanmaz elik 1.4542.

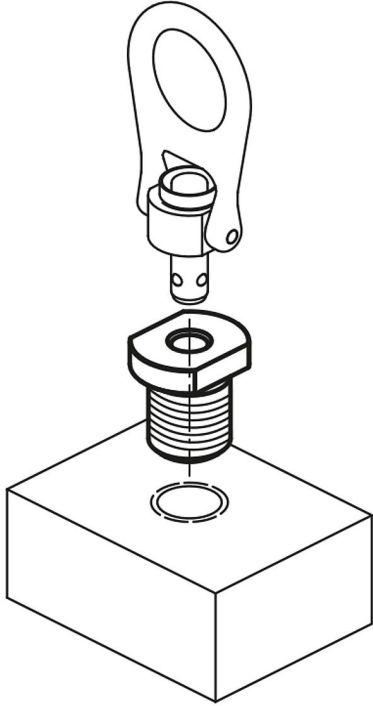
**Model:**

sertleřtirilmiř ve pasifize edilmiř.

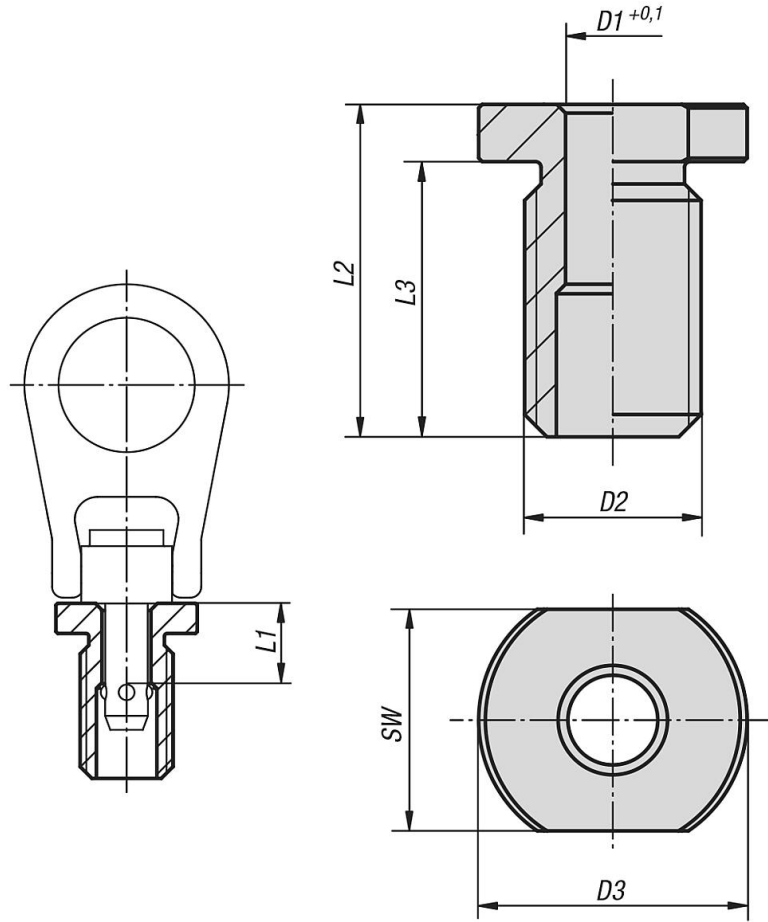
**Bilgi:**

Montaj burları, kre tařıyıcı bulonlar iin gvenli ve hızlı yerleřtirme imkanı saėlar. Farklı tařıyıcı malzemelere kolay ve gvenli montaj saėlar. İnce cidarlı paralarda ve ucu kapalı deliklerde de kullanılabilir.

Bunlar korozyona karřı dayanıklıdır ve az ařır.



## izimler



## rnlere genel bakıř

Sipariř numarası	D1	D2	D3	L1	L2	L3	SW	Sıkma torku Nm	Uygun olduėu
07784-1015	10	M20x2,5	34,8	15	29	22	26	36	07782-2810X15
07784-1215	12	M22x2,5	34,8	15	37	28	30	50	07782-2812X15