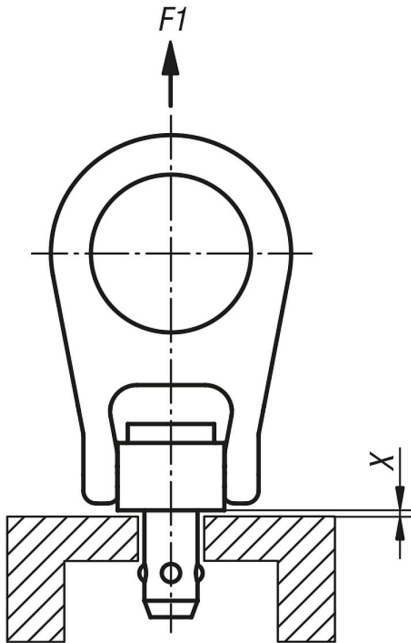


## Ürün açıklaması/Ürün resimleri

**Açıklama****Malzeme:**

Pim ve mapa: paslanmaz çelik 1.4542.  
Basma düğmesi: paslanmaz çelik 1.4305.  
Küreler: paslanmaz çelik 1.4125.  
Baskı yayı: paslanmaz çelik 1.4310.

**Model:**

Bulonlar ve küreler: sertleştirilmiş ve pasifize edilmiş.

**Bilgi:**

Hareketli mapalı ve istenmeden çözölmeyi önleyici kilit çıkıntılı hızlı ve kolay takılabilen taşıyıcı eleman. Basma düğmesine basılarak kürelerin kilidi açılabilir. Basma düğmesi serbest bırakıldığında, küreler sağlam şekilde kilitlenir.

Korozyona ve kötü hava koşullarına karşı dayanıklı.

Yüksek derecede dayanıklı sertleştirilmiş bulon, azami aşınma koruması ile aşırı yüklemeleri taşır. Sıcaklık kullanım alanı en fazla 250 °C.

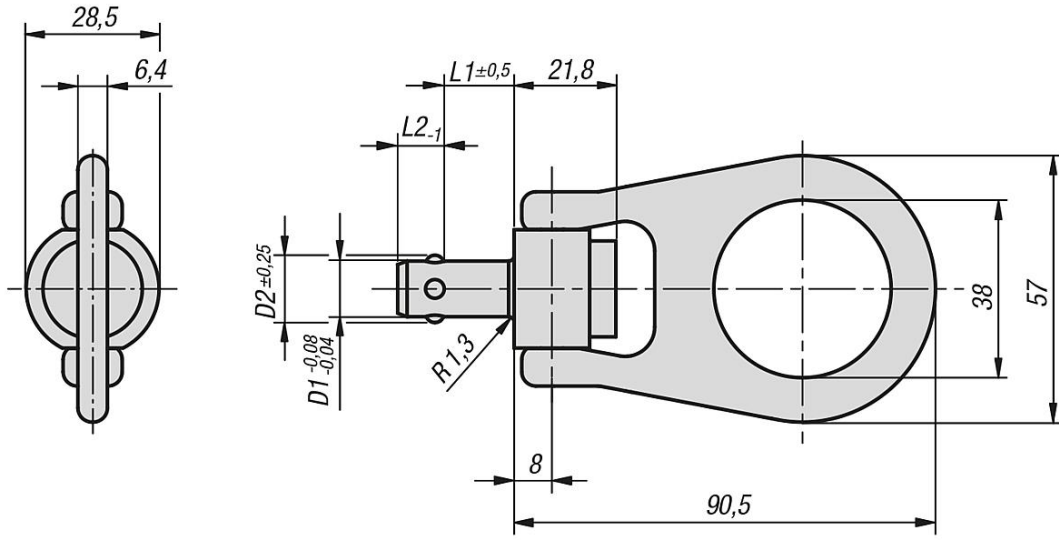
CE sertifikalı.

X maks. ve F1 değerleri, 5 kat emniyet durumunda geçerlidir.

**Aksesuar:**

Montaj burçları 07784.

## Çizimler



## Ürünler genel bakış

Sipariş numarası	D1	D2	L1	L2	X maks.	F1 kN	Montaj deliği
07782-2810X35	10	12	35	9	1,5	4,4	10 +0,1
07782-2810X50	10	12	50	9	1,5	4,4	10 +0,1
07782-2812X20	12	14,27	20	10	1,5	5,5	12 +0,1
07782-2812X25	12	14,27	25	10	1,5	5,5	12 +0,1
07782-2812X30	12	14,27	30	10	1,5	5,5	12 +0,1
07782-2812X35	12	14,27	35	10	1,5	5,5	12 +0,1
07782-2812X40	12	14,27	40	10	1,5	5,5	12 +0,1
07782-2816X30	16	19	30	14	1,5	6,2	16 +0,1
07782-2816X35	16	19	35	14	1,5	6,2	16 +0,1
07782-2816X40	16	19	40	14	1,5	6,2	16 +0,1
07782-2816X75	16	19	75	14	1,5	6,2	16 +0,1
07782-2816X100	16	19	100	14	1,5	6,2	16 +0,1