

Ürün açıklaması/Ürün resimleri



Açıklama

Malzeme:

Gövde: Islah çeliği. U tipi halka: çelik.

Model:

perdahlı. U tipi halka sertleştirilmiş.

Bilgi:

Her uygulama, taşıma kapasitesi testinden (6 kat emniyet) sonra ayrıca görsel kontrole tabii tutulur.

Her yük halkası ile birlikte montaj için bir güvenlik bilgi formu verilmiştir.

Burç flanşı ile dayanma yüzeyi arasında ara pullar kullanılmaz.

Cıvatalar, belirtilen sıkma torku ile sıkılmalı ve sıkılıkları düzenli zaman aralıklarında kontrol edilmeli ve gerektiğinde sıkılmalıdır. Montaj tamamlandıktan sonra, halkanın tüm yönlerde doğru hareket ettirebildiği kontrol edilmelidir.

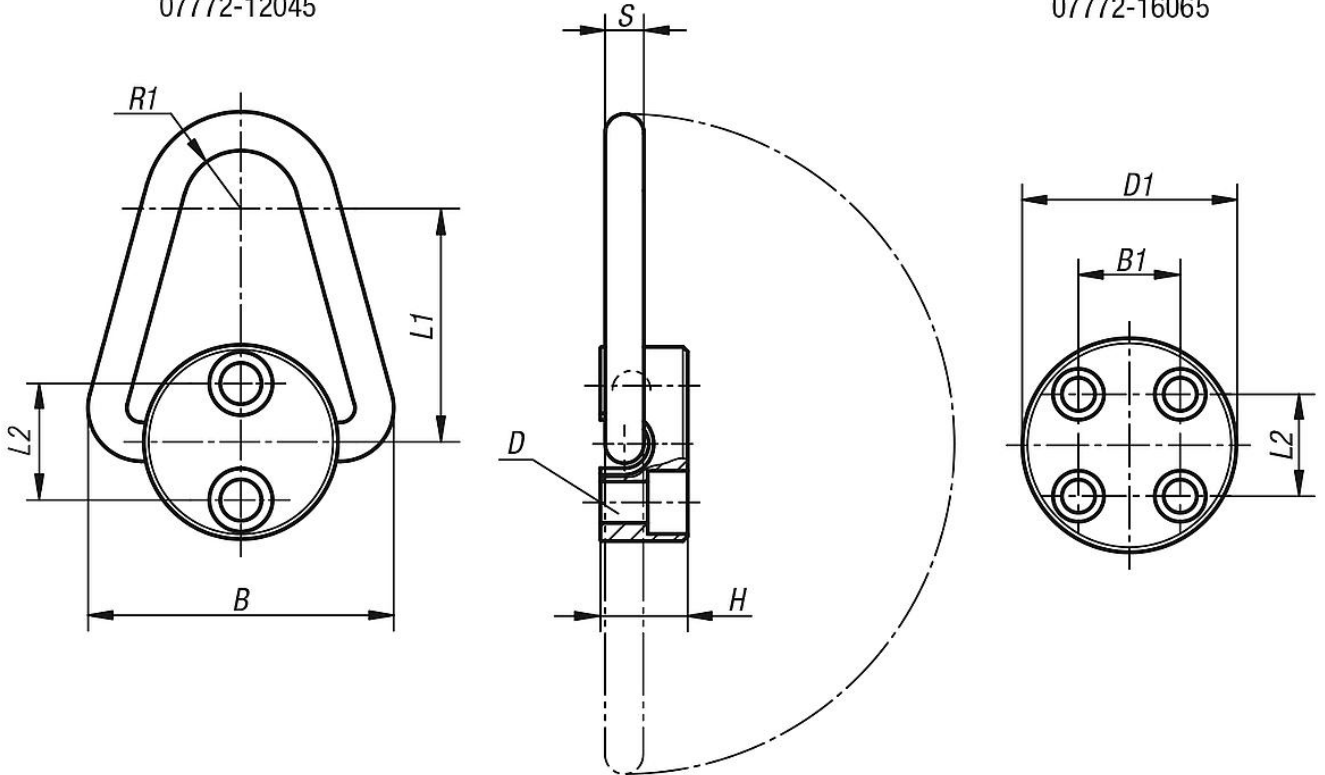
Yük dikkatle kaldırılmalı, ani yüklenmeler önlenmelidir.

Halka üzerine yazılı taşıma kapasitesi aşılamaz.

Çizimler

07772-08035
07772-10040
07772-12045

07772-12065
07772-16065



Ürünlere genel bakış

Sipariş numarası	D Cıvata için DIN 912	D1	B	B1	H	L1	L2	R1	S	Sıkma torku Nm	Maks. taşıma kapasitesi kg
07772-08035	M8X35 (2x)	45	65	-	19	51	25,4	13	8	10	900
07772-10040	M10X40 (2x)	57	81	-	22	64	28,6	16	10	15	1100

rnlere genel bakıř

Sipariř numarası	D Cıvata iin DIN 912	D1	B	B1	H	L1	L2	R1	S	Sıkma torku Nm	Maks. tařıma kapasitesi kg
07772-12045	M12X45 (2x)	64	100	-	29	76	38,1	19	13	35	2250
07772-12065	M12X65 (4x)	80	130	31,8	35	102	41,3	22	19	45	5400
07772-16065	M16X65 (4x)	92	160	31,8	48	127	52,4	25,4	25,4	100	9000