

Ürün açıklaması/Ürün resimleri

**Açıklama**

Malzeme:
İslah çeliği.

Model:
perdahlı.

Bilgi:

Her uygulama, taşıma kapasitesi testinden (5 kat emniyet) sonra ayrıca görsel kontrole tabii tutulur.

Her yük halkası ile birlikte montaj için bir güvenlik bilgi formu verilmiştir.

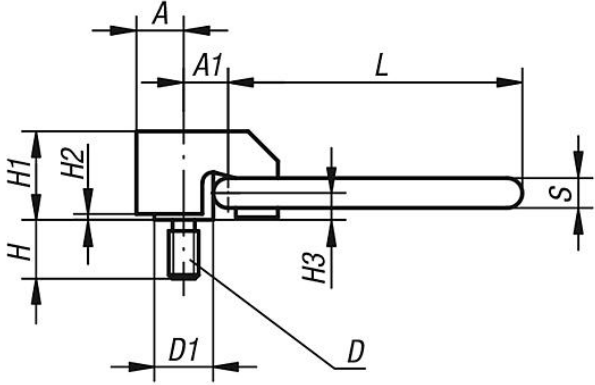
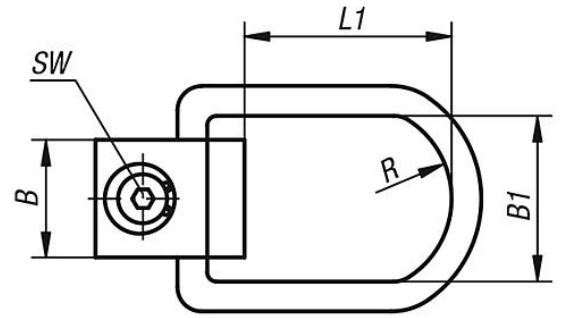
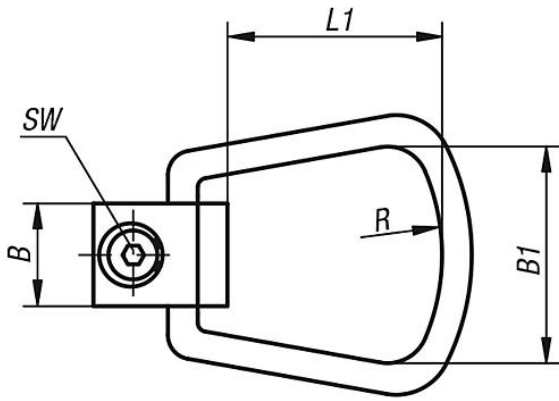
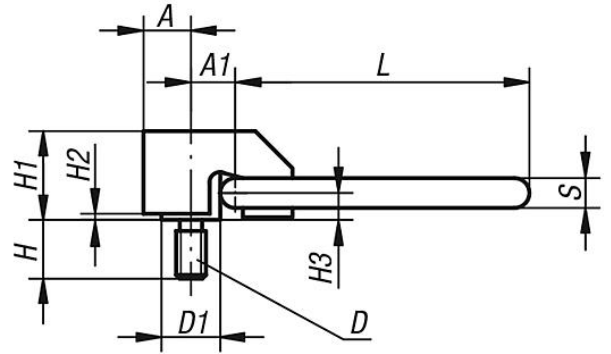
Burç flanşı ile dayanma yüzeyi arasında ara pullar kullanılmaz.

Cıvatalar, belirtilen sıkma torku ile sıkılmalı ve sıkılıkları düzenli zaman aralıklarında kontrol edilmeli ve gerektiğinde sıkılmalıdır. Montaj tamamlandıktan sonra, halkanın tüm yönlere doğru hareket ettirilebildiği ve döndürülebildiği kontrol edilmelidir.

Yük dikkatle kaldırılmalı, ani yüklenmeler önlenmelidir.

Halka üzerine yazılı taşıma kapasitesi aşılamaz.

Çizimler

07752-08
07752-1007752-12
07752-16
07752-20

Ürönlere genel bakış

Sipariş numarası	A	A1	B	B1	D	D1	H	H1	H2	H3	L	L1	R	S	SW	Sıkma torku Nm	Maks. taşıma kapasitesi kg
07752-08	12,7	12,7	25,4	44,5	M8	15,8	15,8	23,8	1,6	7,2	75,4	52,4	25,4	7,9	6	4,2	325
07752-10	12,7	12,7	25,4	44,5	M10	15,8	19,8	23,8	1,6	7,2	75,4	52,4	25,4	7,9	6	6	500
07752-12	19,8	23,8	41,3	50,8	M12	25,4	23,8	40,1	2	11,1	120,7	82,6	38,1	12,7	10	20	725
07752-16	19,8	23,8	41,3	50,8	M16	25,4	31,8	40,1	2	11,1	120,7	82,6	38,1	12,7	10	40	1400
07752-20	19,8	23,8	41,3	50,8	M20	25,4	39,7	40,1	2	11,1	120,7	82,6	38,1	12,7	10	70	2290