

Ürün açıklaması/Ürün resimleri



Açıklama

Malzeme:

Sementasyon çeliği 1.1141, paslanmaz çelik 1.4301 veya paslanmaz çelik 1.4401.

Model:

şahmerdan dövme.

Bilgi:

Emniyet açısından önemli alanda (makine mühendisliği, yük bağlama ekipmanları, bağlantı araçları) özel gereklilikler gerektiren kaldırma ve taşıma faaliyetleri için.

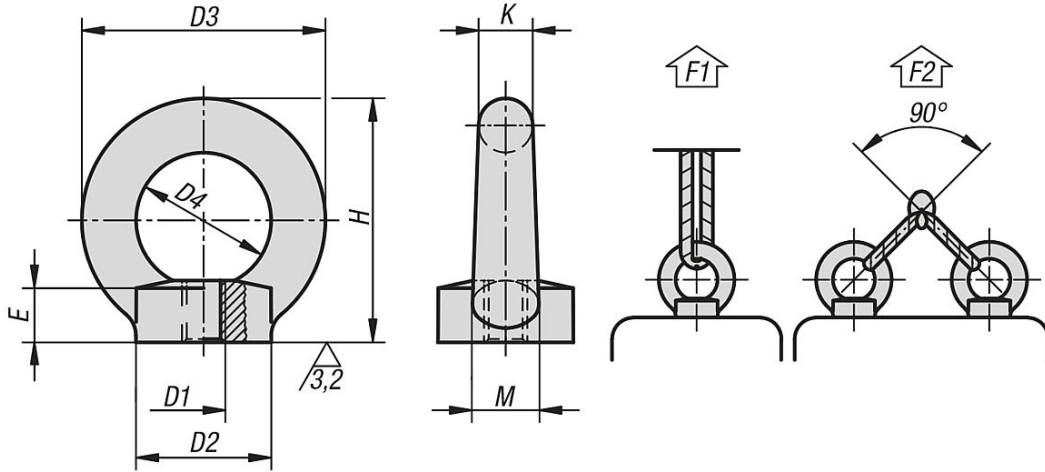
CE işareti halka vidaya uygulanmıştır.

Halka vidası başına maks. 45° altında F2 taşıma kapasitesi.

Talep üzerine:

Uygunluk beyanı.

Çizimler



Ürünlere genel bakış

Sipariş numarası	Ana gövde malzemesi	Yüzey Ana gövde	Çelik anahtar	D1	D2	D3	D4	E	H	K	M	F1 maks. kN	F2 maks. kN
07690-08	çelik	kaplamasız	1.1141	M8	20	36	20	8,5	36	8	10	1,4	0,95
07690-10	çelik	kaplamasız	1.1141	M10	25	45	25	10	45	10	12	2,3	1,7
07690-12	çelik	kaplamasız	1.1141	M12	30	54	30	11	53	12	14	3,4	2,4
07690-16	çelik	kaplamasız	1.1141	M16	35	63	35	13	62	14	16	7	5
07690-20	çelik	kaplamasız	1.1141	M20	40	72	40	16	71	16	19	12	8,3
07690-24	çelik	kaplamasız	1.1141	M24	50	90	50	20	90	20	24	18	12,7
07690-008	çelik	çinko galvaniz kaplama	1.1141	M8	20	36	20	8,5	36	8	10	1,4	0,95
07690-010	çelik	çinko galvaniz kaplama	1.1141	M10	25	45	25	10	45	10	12	2,3	1,7
07690-012	çelik	çinko galvaniz kaplama	1.1141	M12	30	54	30	11	53	12	14	3,4	2,4
07690-016	çelik	çinko galvaniz kaplama	1.1141	M16	35	63	35	13	62	14	16	7	5
07690-020	çelik	çinko galvaniz kaplama	1.1141	M20	40	72	40	16	71	16	19	12	8,3
07690-024	çelik	çinko galvaniz kaplama	1.1141	M24	50	90	50	20	90	20	24	18	12,7
07690-108	paslanmaz çelik	-	1.4301	M8	20	36	20	8,5	36	8	10	1,4	0,95
07690-110	paslanmaz çelik	-	1.4301	M10	25	45	25	10	45	10	12	2,3	1,7
07690-112	paslanmaz çelik	-	1.4301	M12	30	54	30	11	53	12	14	3,4	2,4
07690-116	paslanmaz çelik	-	1.4301	M16	35	63	35	13	62	14	16	7	5
07690-120	paslanmaz çelik	-	1.4301	M20	40	72	40	16	71	16	19	12	8,3
07690-124	paslanmaz çelik	-	1.4301	M24	50	90	50	20	90	20	24	18	12,7
07690-208	paslanmaz çelik	-	1.4401	M8	20	36	20	8,5	36	8	10	1,4	0,95
07690-210	paslanmaz çelik	-	1.4401	M10	25	45	25	10	45	10	12	2,3	1,7

Ürünlere genel bakış

Sipariş numarası	Ana gövde malzemesi	Yüzey Ana gövde	Çelik anahtar	D1	D2	D3	D4	E	H	K	M	F1 maks. kN	F2 maks. kN
07690-212	paslanmaz çelik	-	1.4401	M12	30	54	30	11	53	12	14	3,4	2,4
07690-216	paslanmaz çelik	-	1.4401	M16	35	63	35	13	62	14	16	7	5
07690-220	paslanmaz çelik	-	1.4401	M20	40	72	40	16	71	16	19	12	8,3
07690-224	paslanmaz çelik	-	1.4401	M24	50	90	50	20	90	20	24	18	12,7