

Ürün açıklaması/Ürün resimleri



Açıklama

Malzeme:

Paslanmaz çelik.

Model:

pasifize edilmiş.

Bilgi:

Dişli elemanlar, deforme olmuş, aşınmış veya bozulmuş dişli deliklerin tekrar kullanılmasını veya onarılmasını mümkün kılar. Böylece yüksek kalitedeki ürünlerin iskartaya ayrılması yerine tekrar geri kazanılması mümkündür.

Dişli elemanlar, hafif metaller ve döküm dahil farklı malzemelerde kullanım için uygundur.

M6'dan büyük içten dişli elemanlar, dört yerine iki kilitleme kaması ile teslim edilir. Müsaade edilen ölçü sapmaları:

Belirtilen dişlilerde orta tolerans sınıfı geçerlidir; yani somun dişlisi için 6H ve civata dişlisi için 6g. Geri kalan ölçü $\pm 0,25$ mm.

Teknik bilgi için bkz. dişli eleman kullanım kılavuzu.

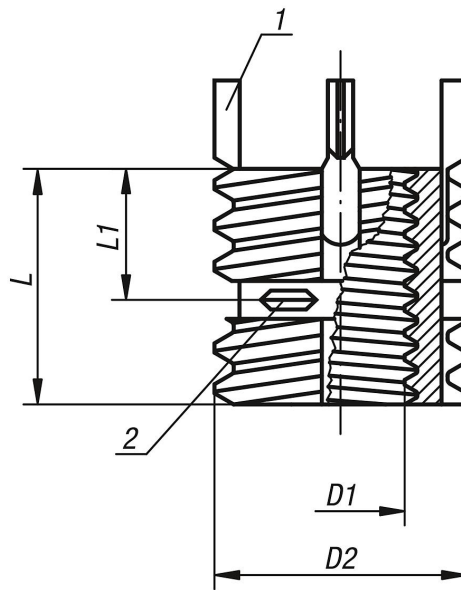
Avantajlar:

- Kolay ve hızlı montaj.
- Eleman, burulmalardan veya titreşimlerden dolayı dönmesini önleme amacıyla kamalar ile sabitlenir.
- Montaj aleti haricinde başka özel aletlerin kullanılması gerekli değildir.

Çizim bilgisi:

- 1) Kilitleme kaması
- 2) İçten dişlinin kendinden sabitlenen kısmı

Çizimler



Ürünler genel bakış

Sipariş numarası	D1 İçten dişli	D2 Dıştan dişli	L1 Uzunluk	L Uzunluk	Montaj Delme takımı Ø	Montaj Havşa Ø +0,25	Montaj Diş açma takımı	Montaj Asgari dişli derinliği	Çıkarma Delme takımı Ø	Çıkarma Delme derinliği	Montaj aletleri sipariş numarası
07664-104	M4	M8	4	8	6,9	8,3	M8	9,5	5,5	4	07661-804
07664-105	M5	M10x1,25	5	10	8,8	10,3	M10x1,25	12,5	7,5	4,8	07661-805
07664-106	M6	M12x1,25	6	12	10,8	12,3	M12x1,25	14,5	9,5	4,8	07661-806
07664-108	M8	M14x1,5	7	14	12,8	14,3	M14x1,5	16,5	11,5	4,8	07661-808
07664-110	M10	M16x1,5	8	16	14,8	16,3	M16x1,5	18,5	13,5	4,8	07661-810
07664-112	M12	M18x1,5	9	18	16,8	18,3	M18x1,5	20,5	15,5	4,8	07661-812
07664-114	M14	M20x1,5	10	20	18,8	20,3	M20x1,5	22,5	17,5	4,8	07661-814
07664-116	M16	M22x1,5	11	22	20,7	22,3	M22x1,5	24,5	17,8	6,4	07661-816
07664-116X15	M16x1,5	M22x1,5	11	22	20,7	22,3	M22x1,5	24,5	17,8	6,4	07661-816
07664-118X15	M18x1,5	M24x1,5	12	24	22,5	24,3	M24x1,5	26,5	19,8	6,4	07661-818
07664-120	M20	M30x2	15	30	28	30,3	M30x2	34,5	25,8	6,4	07661-820