

Ürün açıklaması/Ürün resimleri



Açıklama

Malzeme:

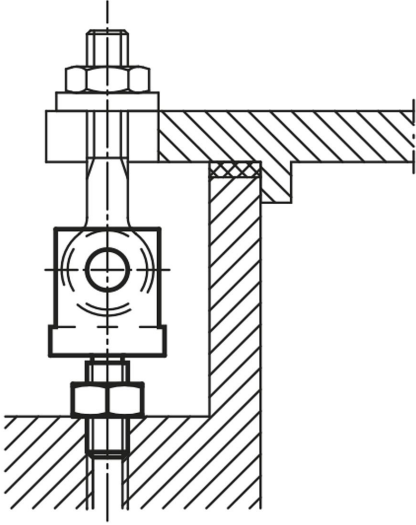
Değerli çelik 1.1191 veya paslanmaz çelik 1.4305.

Model:

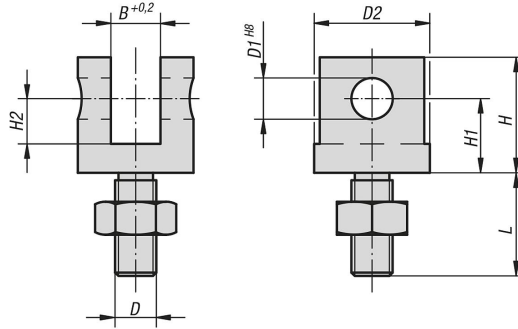
İslah çeliği, perdahlı ve karartılmış.
Paslanmaz çelik yalın.

Bilgi:

Uygun aks pimi için bkz. 04250.



Çizimler



Ürünlere genel bakış

| Sipariş numarası | Ana gövde malzemesi | D | D1 | D2 | B | H | H1 | H2 | L |
|------------------|---------------------|-----|----|----|----|----|----|------|------|
| 07620-05 | ıslah çeliği | M5 | 5 | 12 | 6 | 16 | 10 | 7 | 14,5 |
| 07620-06 | ıslah çeliği | M6 | 6 | 16 | 7 | 19 | 12 | 8 | 15 |
| 07620-08 | ıslah çeliği | M8 | 8 | 20 | 9 | 23 | 15 | 10 | 20 |
| 07620-10 | ıslah çeliği | M10 | 10 | 28 | 12 | 28 | 18 | 11 | 25 |
| 07620-12 | ıslah çeliği | M12 | 12 | 30 | 14 | 34 | 21 | 13,5 | 30 |
| 07620-14 | ıslah çeliği | M14 | 14 | 36 | 16 | 37 | 23 | 15 | 35 |
| 07620-16 | ıslah çeliği | M16 | 16 | 40 | 17 | 42 | 26 | 17 | 40 |
| 07620-20 | ıslah çeliği | M20 | 18 | 50 | 22 | 52 | 32 | 21 | 50 |
| 07620-105 | paslanmaz çelik | M5 | 5 | 12 | 6 | 16 | 10 | 7 | 14,5 |
| 07620-106 | paslanmaz çelik | M6 | 6 | 16 | 7 | 19 | 12 | 8 | 15 |

Ürönlere genel bakış

| Sipariş numarası | Ana gövde malzemesi | D | D1 | D2 | B | H | H1 | H2 | L |
|------------------|---------------------|-----|----|----|----|----|----|------|----|
| 07620-108 | paslanmaz elik | M8 | 8 | 20 | 9 | 23 | 15 | 10 | 20 |
| 07620-110 | paslanmaz elik | M10 | 10 | 28 | 12 | 28 | 18 | 11 | 25 |
| 07620-112 | paslanmaz elik | M12 | 12 | 30 | 14 | 34 | 21 | 13,5 | 30 |
| 07620-114 | paslanmaz elik | M14 | 14 | 36 | 16 | 37 | 23 | 15 | 35 |
| 07620-116 | paslanmaz elik | M16 | 16 | 40 | 17 | 42 | 26 | 17 | 40 |
| 07620-120 | paslanmaz elik | M20 | 18 | 50 | 22 | 52 | 32 | 21 | 50 |