

Ürün açıklaması/Ürün resimleri



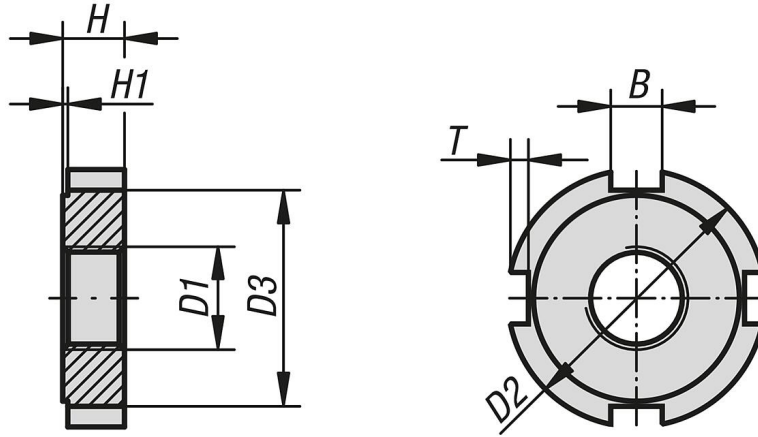
Açıklama

Malzeme:
Sementasyon çeliği.
Paslanmaz çelik A2.

Model:
Form W = perdahlı;
Form H = sertleştirilmiş ve taşlanmış düz yüzeyler.

Bilgi:
Form H, dişli kısmı hariç sertleştirilmiştir. Her iki düz yüzeyi taşlanmıştır.

Çizimler



Ürüne genel bakış

Sipariş numarası	Form	Ana gövde malzemesi	DIN 650 uyarınca kanal genişliği B	D1	D2	D3	H	H1	T
07590-110	W	sementasyon çeliği	5	M10x1	25	20	6	0,5	2
07590-112	W	sementasyon çeliği	5	M12x1,5	28	23	6	0,5	2
07590-114	W	sementasyon çeliği	5	M14x1,5	30	25	7	0,5	2
07590-116	W	sementasyon çeliği	5	M16x1,5	32	27	7	0,5	2
07590-118	W	sementasyon çeliği	6	M18x1,5	34	28	8	0,5	2,5
07590-120	W	sementasyon çeliği	6	M20x1,5	36	30	8	0,5	2,5
07590-122	W	sementasyon çeliği	6	M22x1,5	40	34	9	0,5	2,5
07590-124	W	sementasyon çeliği	6	M24x1,5	42	36	9	0,5	2,5
07590-126	W	sementasyon çeliği	7	M26x1,5	45	38	10	0,5	3
07590-128	W	sementasyon çeliği	7	M28x1,5	50	43	10	0,5	3
07590-130	W	sementasyon çeliği	7	M30x1,5	50	43	10	0,5	3
07590-132	W	sementasyon çeliği	7	M32x1,5	52	45	11	0,5	3
07590-135	W	sementasyon çeliği	7	M35x1,5	55	48	11	0,5	3
07590-138	W	sementasyon çeliği	8	M38x1,5	58	50	11	0,5	3,5
07590-140	W	sementasyon çeliği	8	M40x1,5	62	54	12	0,5	3,5
07590-142	W	sementasyon çeliği	8	M42x1,5	62	54	12	0,5	3,5
07590-210	H	sementasyon çeliği	5	M10x1	25	20	6	0,5	2
07590-212	H	sementasyon çeliği	5	M12x1,5	28	23	6	0,5	2
07590-214	H	sementasyon çeliği	5	M14x1,5	30	25	7	0,5	2
07590-216	H	sementasyon çeliği	5	M16x1,5	32	27	7	0,5	2
07590-218	H	sementasyon çeliği	6	M18x1,5	34	28	8	0,5	2,5
07590-220	H	sementasyon çeliği	6	M20x1,5	36	30	8	0,5	2,5
07590-222	H	sementasyon çeliği	6	M22x1,5	40	34	9	0,5	2,5
07590-224	H	sementasyon çeliği	6	M24x1,5	42	36	9	0,5	2,5
07590-226	H	sementasyon çeliği	7	M26x1,5	45	38	10	0,5	3

Ürünler genel bakış

Sipariş numarası	Form	Ana gövde malzemesi	DIN 650 uyarınca kanal genişliği B	D1	D2	D3	H	H1	T
07590-228	H	sementasyon çeliği	7	M28x1,5	50	43	10	0,5	3
07590-230	H	sementasyon çeliği	7	M30x1,5	50	43	10	0,5	3
07590-232	H	sementasyon çeliği	7	M32x1,5	52	45	11	0,5	3
07590-235	H	sementasyon çeliği	7	M35x1,5	55	48	11	0,5	3
07590-238	H	sementasyon çeliği	8	M38x1,5	58	50	11	0,5	3,5
07590-240	H	sementasyon çeliği	8	M40x1,5	62	54	12	0,5	3,5
07590-242	H	sementasyon çeliği	8	M42x1,5	62	54	12	0,5	3,5
07590-310	-	paslanmaz çelik A2	5	M10x1	25	20	6	0,5	2
07590-312	-	paslanmaz çelik A2	5	M12x1,5	28	23	6	0,5	2
07590-314	-	paslanmaz çelik A2	5	M14x1,5	30	25	7	0,5	2
07590-316	-	paslanmaz çelik A2	5	M16x1,5	32	27	7	0,5	2
07590-318	-	paslanmaz çelik A2	6	M18x1,5	34	28	8	0,5	2,5
07590-320	-	paslanmaz çelik A2	6	M20x1,5	36	30	8	0,5	2,5
07590-322	-	paslanmaz çelik A2	6	M22x1,5	40	34	9	0,5	2,5
07590-324	-	paslanmaz çelik A2	6	M24x1,5	42	36	9	0,5	2,5
07590-326	-	paslanmaz çelik A2	7	M26x1,5	45	38	10	0,5	3
07590-328	-	paslanmaz çelik A2	7	M28x1,5	50	43	10	0,5	3
07590-330	-	paslanmaz çelik A2	7	M30x1,5	50	43	10	0,5	3
07590-332	-	paslanmaz çelik A2	7	M32x1,5	52	45	11	0,5	3
07590-335	-	paslanmaz çelik A2	7	M35x1,5	55	48	11	0,5	3
07590-338	-	paslanmaz çelik A2	8	M38x1,5	58	50	11	0,5	3,5
07590-340	-	paslanmaz çelik A2	8	M40x1,5	62	54	12	0,5	3,5
07590-342	-	paslanmaz çelik A2	8	M42x1,5	62	54	12	0,5	3,5