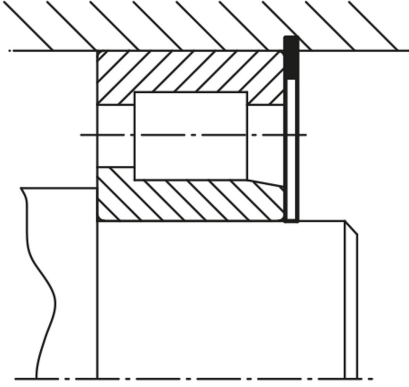


## Ürün açıklaması/Ürün resimleri



## Açıklama

## Malzeme:

Yay çeliği veya paslanmaz çelik 1.4122.

## Model:

Yay çeliği: Fosfat kaplama.

Paslanmaz çelik: Kaplamasız.

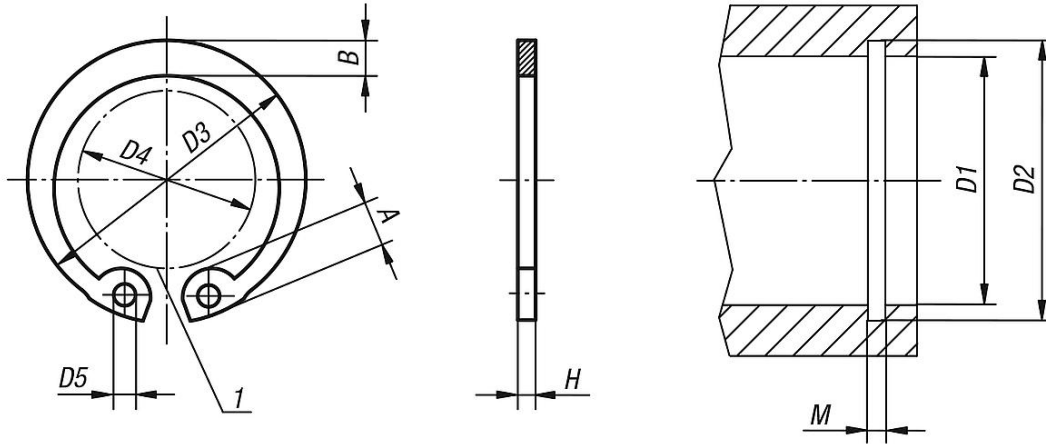
## Bilgi:

Emniyet segmanları DIN 472, genel amaçlı kullanılan delikler için emniyet elemanlarıdır. Bu segmanlar, makine elemanı (örneğin makaralı rulman) ile segmanın monte edilmiş olduğu oluk arasında yüksek aksel kuvvetleri aktarabilir.

## Çizim bilgisi:

1) Montaj alanı

## Çizimler



## Ürnlere genel bakış

Sipariş numarası	Ana gövde malzemesi	A	B	D1	D2	D3	D4	D5	H	M
07331-080800	çelik	2,4	1,1	8	8,4	8,7	3	1	0,8	0,9
07331-091000	çelik	2,5	1,3	9	9,4	9,8	3,7	1	0,8	0,9
07331-101000	çelik	3,2	1,4	10	10,4	10,8	3,3	1,2	1	1,1
07331-121000	çelik	3,4	1,7	12	12,5	13	4,9	1,5	1	1,1
07331-141000	çelik	3,7	1,9	14	14,6	15,1	6,2	1,7	1	1,1
07331-151000	çelik	3,7	2	15	15,7	16,2	7,2	1,7	1	1,1
07331-161000	çelik	3,8	2	16	16,8	17,3	8	1,7	1	1,1
07331-171000	çelik	3,9	2,1	17	17,8	18,3	8,8	1,7	1	1,1
07331-181000	çelik	4,1	2,2	18	19	19,5	9,4	2	1	1,1
07331-191000	çelik	4,1	2,2	19	20	20,5	10,4	2	1	1,1
07331-201000	çelik	4,2	2,3	20	21	21,5	11,2	2	1	1,1
07331-221000	çelik	4,2	2,5	22	23	23,5	13,2	2	1	1,1

## Ürünler genel bakış

Sipariş numarası	Ana gövde malzemesi	A	B	D1	D2	D3	D4	D5	H	M
07331-241200	çelik	4,4	2,6	24	25,2	25,9	14,8	2	1,2	1,3
07331-251200	çelik	4,5	2,7	25	26,2	26,9	15,5	2	1,2	1,3
07331-261200	çelik	4,7	2,8	26	27,2	27,9	16,1	2	1,2	1,3
07331-281200	çelik	4,8	2,9	28	29,4	30,1	17,9	2	1,2	1,3
07331-301200	çelik	4,8	3	30	31,4	32,1	19,9	2	1,2	1,3
07331-321200	çelik	5,4	3,2	32	33,7	34,4	20,6	2,5	1,2	1,3
07331-351500	çelik	5,4	3,4	35	37	37,8	23,6	2,5	1,5	1,6
07331-381500	çelik	5,5	3,7	38	40	40,8	26,4	2,5	1,5	1,6
07331-401750	çelik	5,8	3,9	40	42,5	43,5	27,8	2,5	1,75	1,85
07331-451750	çelik	6,2	4,3	45	47,5	48,5	32	2,5	1,75	1,85
07331-471750	çelik	6,4	4,4	47	49,5	50,5	33,5	2,5	1,75	1,85
07331-502000	çelik	6,5	4,6	50	53	54,2	36,3	2,5	2	2,15
07331-552000	çelik	6,8	5	55	58	59,2	40,7	2,5	2	2,15
07331-602000	çelik	7,3	5,4	60	63	64,2	44,7	2,5	2	2,15
07331-752500	çelik	7,8	6,6	75	78	79,5	58,6	3	2,5	2,65
07331-080801	paslanmaz çelik	2,4	1,1	8	8,4	8,7	3	1	0,8	0,9
07331-091001	paslanmaz çelik	2,5	1,3	9	9,4	9,8	3,7	1	0,8	0,9
07331-101001	paslanmaz çelik	3,2	1,4	10	10,4	10,8	3,3	1,2	1	1,1
07331-121001	paslanmaz çelik	3,4	1,7	12	12,5	13	4,9	1,5	1	1,1
07331-141001	paslanmaz çelik	3,7	1,9	14	14,6	15,1	6,2	1,7	1	1,1
07331-151001	paslanmaz çelik	3,7	2	15	15,7	16,2	7,2	1,7	1	1,1
07331-161001	paslanmaz çelik	3,8	2	16	16,8	17,3	8	1,7	1	1,1
07331-171001	paslanmaz çelik	3,9	2,1	17	17,8	18,3	8,8	1,7	1	1,1
07331-191001	paslanmaz çelik	4,1	2,2	19	20	20,5	10,4	2	1	1,1
07331-201001	paslanmaz çelik	4,2	2,3	20	21	21,5	11,2	2	1	1,1
07331-221001	paslanmaz çelik	4,2	2,5	22	23	23,5	13,2	2	1	1,1
07331-241201	paslanmaz çelik	4,4	2,6	24	25,2	25,9	14,8	2	1,2	1,3
07331-251201	paslanmaz çelik	4,5	2,7	25	26,2	26,9	15,5	2	1,2	1,3
07331-261201	paslanmaz çelik	4,7	2,8	26	27,2	27,9	16,1	2	1,2	1,3
07331-281201	paslanmaz çelik	4,8	2,9	28	29,4	30,1	17,9	2	1,2	1,3
07331-301201	paslanmaz çelik	4,8	3	30	31,4	32,1	19,9	2	1,2	1,3
07331-321201	paslanmaz çelik	5,4	3,2	32	33,7	34,4	20,6	2,5	1,2	1,3
07331-351501	paslanmaz çelik	5,4	3,4	35	37	37,8	23,6	2,5	1,5	1,6
07331-381501	paslanmaz çelik	5,5	3,7	38	40	40,8	26,4	2,5	1,5	1,6
07331-401751	paslanmaz çelik	5,8	3,9	40	42,5	43,5	27,8	2,5	1,75	1,85
07331-451751	paslanmaz çelik	6,2	4,3	45	47,5	48,5	32	2,5	1,75	1,85
07331-502001	paslanmaz çelik	6,5	4,6	50	53	54,2	36,3	2,5	2	2,15
07331-552001	paslanmaz çelik	6,8	5	55	58	59,2	40,7	2,5	2	2,15
07331-602001	paslanmaz çelik	7,3	5,4	60	63	64,2	44,7	2,5	2	2,15
07331-752501	paslanmaz çelik	7,8	6,6	75	78	79,5	58,6	3	2,5	2,65

## Bu ürün ile ilgili bilgiler

norem emniyet halkaları güncel hayatta sıkça rulman yataklarını aksel güven altına almaya kullanılmaktadır. Bu durumda emniyet halkaları büyük güçlere de dayanmaktadır. Halkanın sayesinde pimlerde veya deliklerde de konumunun güvence altına alınması sağlanmaktadır. DIN 472 gereğince üretilmiş olan emniyet halkaları özellikle mil kanalları için tasarlanmıştır. Emniyet halkası sıkça bir emniyet pensesinin desteğiyle kurulu ve çıkarılır. Kuvvet, bastırın makine parçasından ilgili kanal duvarına aktarılır. Emniyet halkaları, maliyet ve donatım zamanı tasarrufu sağlar..