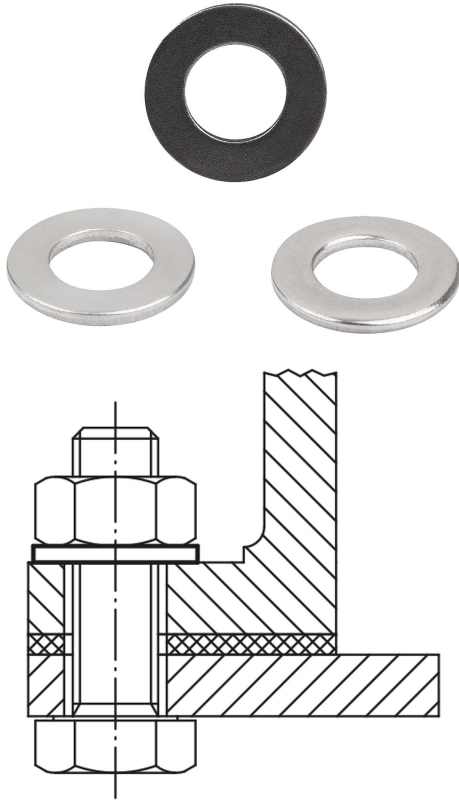


Ürün açıklaması/Ürün resimleri



Açıklama

Malzeme:

Çelik, paslanmaz çelik A2 veya paslanmaz çelik A4.

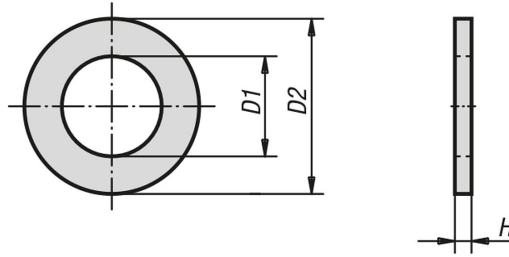
Model:

Çelik yalın.

Paslanmaz çelik A2, yalın.

Paslanmaz çelik A4, yalın.

Çizimler



Ürünlere genel bakış

Sipariş numarası	Ana gövde malzemesi	Sağlamlık sınıfı	Cıvatalar için	D1	D2	H
07300-03	çelik	-	M3	3,2	7	0,5
07300-04	çelik	-	M4	4,3	9	0,8
07300-05	çelik	-	M5	5,3	10	1
07300-06	çelik	-	M6	6,4	12	1,6
07300-08	çelik	-	M8	8,4	16	1,6
07300-10	çelik	-	M10	10,5	20	2
07300-12	çelik	-	M12	13	24	2,5
07300-14	çelik	-	M14	15	28	2,5
07300-16	çelik	-	M16	17	30	3
07300-20	çelik	-	M20	21	37	3
07300-24	çelik	-	M24	25	44	4
07300-30	çelik	-	M30	31	56	4
07300-36	çelik	-	M36	37	66	5
07300-103	paslanmaz çelik A2	70	M3	3,2	7	0,5
07300-104	paslanmaz çelik A2	70	M4	4,3	9	0,8
07300-105	paslanmaz çelik A2	70	M5	5,3	10	1

Ürünler genel bakış

Sipariş numarası	Ana gövde malzemesi	Sağlamlık sınıfı	Çıvatalar için	D1	D2	H
07300-106	paslanmaz çelik A2	70	M6	6,4	12	1,6
07300-108	paslanmaz çelik A2	70	M8	8,4	16	1,6
07300-110	paslanmaz çelik A2	70	M10	10,5	20	2
07300-112	paslanmaz çelik A2	70	M12	13	24	2,5
07300-114	paslanmaz çelik A2	70	M14	15	28	2,5
07300-116	paslanmaz çelik A2	70	M16	17	30	3
07300-120	paslanmaz çelik A2	70	M20	21	37	3
07300-124	paslanmaz çelik A2	70	M24	25	44	4
07300-130	paslanmaz çelik A2	70	M30	31	56	4
07300-136	paslanmaz çelik A2	70	M36	37	66	5
07300-603	paslanmaz çelik A4	70	M3	3,2	7	0,5
07300-604	paslanmaz çelik A4	70	M4	4,3	9	0,8
07300-605	paslanmaz çelik A4	70	M5	5,3	10	1
07300-606	paslanmaz çelik A4	70	M6	6,4	12	1,6
07300-608	paslanmaz çelik A4	70	M8	8,4	16	1,6
07300-610	paslanmaz çelik A4	70	M10	10,5	20	2
07300-612	paslanmaz çelik A4	70	M12	13	24	2,5
07300-614	paslanmaz çelik A4	70	M14	15	28	2,5
07300-616	paslanmaz çelik A4	70	M16	17	30	3
07300-620	paslanmaz çelik A4	70	M20	21	37	3
07300-624	paslanmaz çelik A4	70	M24	25	44	4
07300-630	paslanmaz çelik A4	70	M30	31	56	4
07300-636	paslanmaz çelik A4	70	M36	37	66	5